

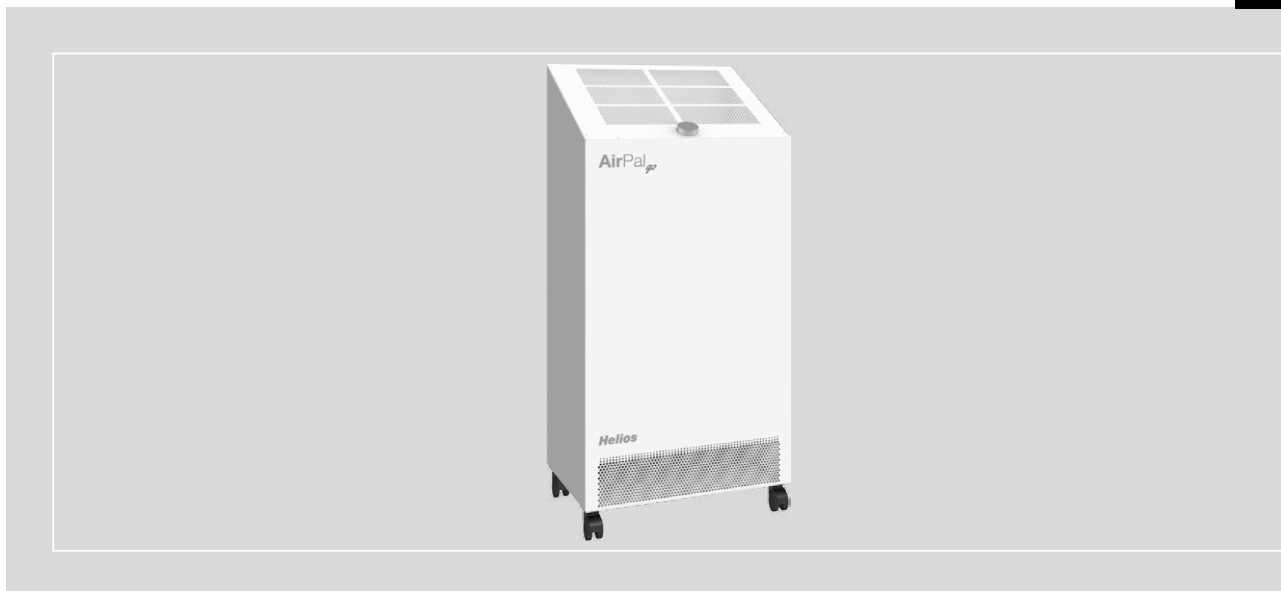
Helios Ventilatoren

**MONTAGE- UND BETRIEBSVORSCHRIFT  
INSTALLATION AND OPERATING INSTRUCTIONS  
NOTICE DE MONTAGE ET D'UTILISATION**

DE

EN

FR



Luftreiniger  
Air purifier  
Purificateurs d'air

**AirPal Go 650/850 H**



DEUTSCH

**INHALT**

|   |                |
|---|----------------|
| <b>KAPITEL 1 HINWEISE .....</b>                 | <b>SEITE 2</b> |
| 1.1 Wichtige Informationen.....                 | Seite 2        |
| 1.2 Warnhinweise .....                          | Seite 2        |
| 1.3 Sicherheitshinweise .....                   | Seite 2        |
| 1.4 Garantieansprüche – Haftungsausschluss..... | Seite 3        |
| 1.5 Vorschriften – Richtlinien.....             | Seite 3        |
| 1.6 Bestimmungsgemäße Verwendung .....          | Seite 3        |
| 1.7 Sendungsannahme .....                       | Seite 3        |
| 1.8 Einlagerung .....                           | Seite 3        |
| 1.9 Transport.....                              | Seite 4        |
| 1.10 Entsorgung .....                           | Seite 4        |
| <b>KAPITEL 2 TECHNISCHE DATEN.....</b>          | <b>SEITE 5</b> |
| <b>KAPITEL 3 AUFSTELLUNG.....</b>               | <b>SEITE 6</b> |
| 3.1 Aufstellort.....                            | Seite 6        |
| 3.2 Radsatz .....                               | Seite 6        |
| 3.3 Elektrischer Anschluss.....                 | Seite 6        |
| 4.1 Bedienung des Drehreglers .....             | Seite 7        |
| <b>KAPITEL 4 BEDIENUNG .....</b>                | <b>SEITE 7</b> |
| 4.2 LED-Anzeigen .....                          | Seite 8        |
| 5.1 Wartungsplan.....                           | Seite 9        |
| <b>KAPITEL 5 WARTUNG UND SERVICE .....</b>      | <b>SEITE 9</b> |
| 5.2 Komponenten .....                           | Seite 10       |
| 5.3 Filter .....                                | Seite 10       |
| 5.4 Schalldämpfer .....                         | Seite 12       |

## KAPITEL 1

## HINWEISE

**1.1 Wichtige Informationen**

Zur Sicherstellung einer einwandfreien Funktion und zur eigenen Sicherheit sind alle nachstehenden Vorschriften genau durchzulesen und zu beachten.

Dieses Dokument ist Teil des Produktes und als solches zugänglich aufzubewahren. Nach der Inbetriebnahme muss dem Betreiber das Dokument ausgehändigt werden.

**⚠ Der Elektroanschluss muss bis zur endgültigen Montage allpolig vom Netz getrennt sein!**

**Dieses Gerät ist nicht für den Gebrauch durch Personen (einschließlich Kinder) mit eingeschränkter körperlicher, sensorischer oder geistiger Leistungsfähigkeit oder mangelnder Erfahrung und Kenntnis bestimmt, es sei denn, sie wurden von einer für ihre Sicherheit verantwortlichen Person beaufsichtigt oder unterwiesen. Kinder sollten beaufsichtigt werden, um sicherzustellen, dass sie nicht mit dem Gerät spielen.**

**1.2 Warnhinweise**

Nebenstehendes Symbol ist ein sicherheitstechnischer Warnhinweis. Alle Sicherheitsvorschriften bzw. Symbole müssen unbedingt beachtet werden, damit jegliche Gefahrensituation vermieden wird.

**⚠ Gefahr**

Warnung vor Gefahren, die bei Missachtung der Maßnahmen unmittelbar zu Tod oder schweren Verletzungen führen.

**⚠ Warnung**

Warnung vor Gefahren, die bei Missachtung der Maßnahmen zu Tod oder schweren Verletzungen führen können.

**⚠ Vorsicht**

Warnung vor Gefahren, die bei Missachtung der Maßnahmen zu Verletzungen führen können.

**Achtung**

Warnung vor Gefahren, die bei Missachtung der Maßnahmen zu Sachschäden führen können.

**1.3 Sicherheitshinweise**

Für Einsatz, Anschluss, Betrieb, Transport und Wartung gelten besondere Bestimmungen; bei Zweifel ist Rückfrage erforderlich. Weitere Informationen sind den einschlägigen Normen und Gesetzestexten zu entnehmen.

**Schutzbrille**

Dient zum Schutz vor Augenverletzungen.

**Gehörschutz**

Dient zum Schutz vor allen Arten von Lärm.

**Arbeitsschutzkleidung**

Dient vorwiegend zum Schutz vor Erfassen durch bewegliche Teile.  
Keine Ringe, Ketten oder sonstigen Schmuck tragen.

**Schutzmaske**

Schutzmaske dient zum Schutz der Atemwege vor kleinen Partikeln, Staub, Pollen, Bakterien und Viren.

**Schutzhandschuhe**

Schutzhandschuhe dienen zum Schutz der Hände vor Reibung, Abschürfungen, Einstichen oder tieferen Verletzungen, sowie vor Berührung mit heißen Oberflächen.

**Sicherheitsschuhe**

Sicherheitsschuhe dienen zum Schutz vor schweren herabfallenden Teilen und verhindern Ausrutschen auf rutschigem Untergrund.

**Haarnetz**

Das Haarnetz dient vorwiegend zum Schutz vor Erfassen von langen Haaren durch bewegliche Teile.

**Bei allen Arbeiten am Luftreiniger AirPal Go 650/850 H sind die allgemein gültigen Arbeitsschutz- und Unfallverhütungsvorschriften einzuhalten!**

- Vor allen Reinigungs- und Wartungsarbeiten oder vor Öffnen der Servicetür sind folgende Punkte einzuhalten:
  - Alle Sicherheitseinrichtungen wie Sicherungen, usw. müssen korrekt eingebaut sein und dürfen nur von qualifizierten und autorisierten Servicetechnikern für Wartungs- und Reparaturarbeiten entfernt werden.
  - Gerät allpolig vom Netz trennen und gegen Wiedereinschalten sichern!

- Der Stillstand rotierender Teile ist abzuwarten!
- Nach dem Stillstand rotierender Teile ist eine Wartezeit von 5 min. einzuhalten, da durch interne Kondensatoren auch nach der Trennung vom Netz gefährliche Spannungen auftreten können!
- Alle anlagenbezogenen Sicherheitsvorschriften sind einzuhalten!  
Gegebenenfalls müssen weitere länderspezifische Vorschriften eingehalten werden!
- Der Berührungsschutz gemäß DIN EN 13857 ist im eingebauten Zustand sicherzustellen! Kontakt mit rotierenden Teilen muss verhindert werden.
- Eine gleichmäßige Zuströmung und ein freier Ausblas sind zu gewährleisten!

#### 1.4 Garantieansprüche – Haftungsausschluss

Wenn die nachfolgenden Ausführungen nicht beachtet werden, entfällt unsere Gewährleistung. Gleiches gilt für Haftungsansprüche an den Hersteller. Der Gebrauch von Zubehörteilen, die nicht von Helios empfohlen oder angeboten werden, ist nicht statthaft. Eventuell auftretende Schäden unterliegen nicht der Gewährleistung.

#### 1.5 Vorschriften – Richtlinien

Bei ordnungsgemäßer Installation und bestimmungsgemäßem Betrieb entspricht das Produkt den zum Zeitpunkt seiner Herstellung gültigen Vorschriften und EG-Richtlinien.

#### 1.6 Bestimmungsgemäße Verwendung

Verwenden Sie das Gerät nicht bei einer relativen Luftfeuchtigkeit von mehr als 70%.

Verwenden Sie das Gerät nicht bei Temperaturen unter 5°C und über 40°C.

Betreiben Sie das Gerät nicht mit einer anderen als der in diesem Handbuch aufgeführten Netzspannung.

AirPal Go 650/850 H sind für den Einsatz in einer typischen Wohn-/Geschäftsumgebung konzipiert. Er ist nur für den Gebrauch in Innenräumen vorgesehen und funktioniert mit 230V AC aus einer normalen Steckdose. Er kann zur Filtrierung der Raumluft verwendet werden, indem er diese mit Hilfe des in der Einheit installierten Ventilators umwälzt. Die kleinen Partikel, Staub, Pollen, Bakterien und Viren werden mit Hilfe von Luftfiltern entfernt.

**Ein bestimmungsfremder Einsatz ist nicht zulässig!**

#### 1.7 Sendungsannahme

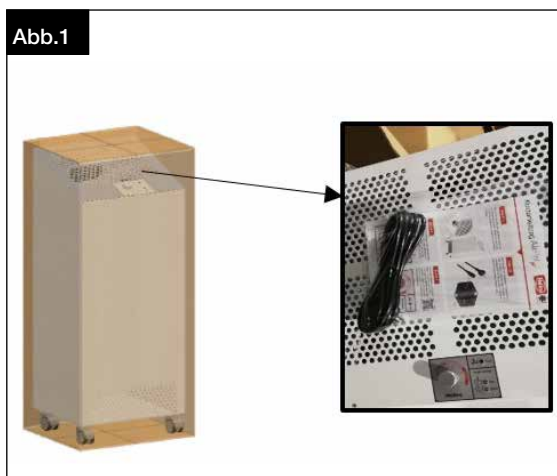
Die Lieferung enthält den Luftreiniger AirPal Go 650/850 H. w

| Einheit         | Artikelnr. |
|-----------------|------------|
| AirPal Go 650 H | 00673      |
| AirPal Go 850 H | 00671      |

Zum Lieferumfang gehören auch die unten aufgeführten Artikel;

-Stromversorgungskabel, 1 Stück

Die oben genannten Materialien sind mit Klebeband an der Servicetür befestigt. (Abb.1)



Die Sendung ist sofort bei Anlieferung auf Beschädigungen und Typenrichtigkeit zu prüfen. Falls Schäden vorliegen umgehend Schadensmeldung unter Hinzuziehung des Transportunternehmens veranlassen. Bei nicht fristgerechter Reklamation gehen evtl. Ansprüche verloren.

#### 1.8 Einlagerung

Bei Einlagerung über einen längeren Zeitraum sind zur Verhinderung schädlicher Einwirkungen folgende Maßnahmen zu treffen:

Schutz durch trockene, luft- und staubdichte Verpackung (Kunststoffbeutel mit Trockenmittel und Feuchtigkeitsindikatoren). Der Lagerort muss erschütterungsfrei, wassergeschützt und frei von übermäßigen Temperaturschwankungen sein (Umgebungstemperaturgrenze min/max 0°C/ +40°C). Schäden, deren Ursprung in unsachgemäßem Transport, unsachgemäßer Einlagerung oder Inbetriebnahme liegen, sind nachweisbar und unterliegen nicht der Gewährleistung.

### 1.9 Transport

Alle hergestellten Geräte werden vom Werk ausgeliefert, nachdem alle Tests und Prüfungen vor dem Versand durchgeführt wurden. Der Transport muss von geschultem und erfahrenem Personal durchgeführt werden und es sollten die notwendigen Sicherheitsvorkehrungen getroffen werden, um ein Umkippen und Verrutschen des Gerätes zu verhindern. Beim Transport der Geräte ist darauf zu achten, dass das Gewicht gleichmäßig auf die vier Ecken verteilt wird.

#### GEFAHR

##### Gefahr von Personen- und Sachschäden durch Kippen des Geräts!

Aufgrund des hohen Schwerpunkts können einige Geräte dazu neigen, umzukippen und Personen- und Sachschäden zu verursachen.

- Achten Sie beim Transport des Geräts sorgfältig auf sein Verhalten und kommen Sie nicht in die Nähe möglicher Gefahrenbereiche.

Maße und Gewicht, siehe Tabelle.

| Modell          | Anzahl der Packstücke | Maße (LxBxT) (mm) | Gewicht (kg) |
|-----------------|-----------------------|-------------------|--------------|
| AirPal Go 650 H | 1                     | 410x355x1045      | 42           |
| AirPal Go 850 H | 1                     | 560x515x1160      | 48           |

#### VORSICHT

##### Sachschaden durch zu hohe Last!

Vor dem Entladen sicherstellen, dass die Transport-/Hubvorrichtungen ausreichende Kapazität für das erforderliche Gewicht haben.

AirPal Go 650/850 H werden in Kartons versandt (Abb.2)



#### VORSICHT

##### Das Paket kann mit einem Gabelstapler oder Hubwagen transportiert werden.

- Sorgen Sie für eine symmetrische Lastverteilung, bevor Sie das Gerät anheben.
- Heben Sie das Gerät langsam an.

#### GEFAHR

##### Gefahr von Personen- und Sachschäden!

Die Pakete können einen außermittigen Schwerpunkt haben. Wenn die Pakete falsch angehoben werden, können sie herabfallen. Herabfallende oder umgestürzte Pakete können schwere Verletzungen verursachen.

### 1.10 Entsorgung

Alle Komponenten und Filter müssen umweltgerecht, gemäß den örtlichen Vorschriften, Praktiken und Richtlinien, entsorgt werden.

Ein autorisierter Fachbetrieb für die Abfallbehandlung muss das Gerät oder die einzelnen Komponenten entsorgen. Der beauftragte Auftragnehmer muss sicherstellen, dass die Komponenten nach Materialarten getrennt werden.

## KAPITEL 2

## TECHNISCHE DATEN

Die technischen Daten der beiden Geräte AirPal Go 650/850 H sind unten aufgeführt. Die Aufstellung der Geräte (Montage des Filters, Schließen der Türen, Abstände usw.) muss korrekt ausgeführt sein, um die maximale Effizienz des Geräts zu erreichen. Der Schallpegel und die elektrische Leistung des Geräts können je nach Umgebungs- und Betriebsbedingungen (Temperatur, Feuchtigkeit) leicht abweichen.

|                           | AirPal Go 650 H | AirPal Go 850 H |
|---------------------------|-----------------|-----------------|
| Vmin (m³h)                | 100             | 150             |
| Vmax (m³h)                | 650             | 850             |
| Max. Fläche* (m²)         | 54              | 71              |
| LwA (min) (dB(A))         | 35              | 34              |
| LwA (max) (dB(A))         | 69              | 66              |
| LpA (min) @1m (dB(A))     | 27              | 26              |
| LpA (max) @1m (dB(A))     | 61              | 58              |
| Leistungsaufnahme max (W) | 166             | 168             |
| Spannung (V)              | 230             | 230             |
| Strom (A)                 | 1,7             | 1,7             |
| Frequenz (Hz)             | 50              | 50              |
| Höhe (mm)                 | 1024            | 1139            |
| Breite (mm)               | 363             | 515             |
| Tiefe (mm)                | 307             | 461             |
| Gewicht (kg)              | 35              | 40              |
| Schutzart (IP)            | 20              |                 |
| Filter 1                  | ePM10 70%       |                 |
| Filter 2                  | HEPA H14        |                 |
| Luftstromregulierung      | Stufenlos       |                 |

\*bei 4 Luftwechseln pro Stunde und 3 m Raumhöhe

## KAPITEL 3

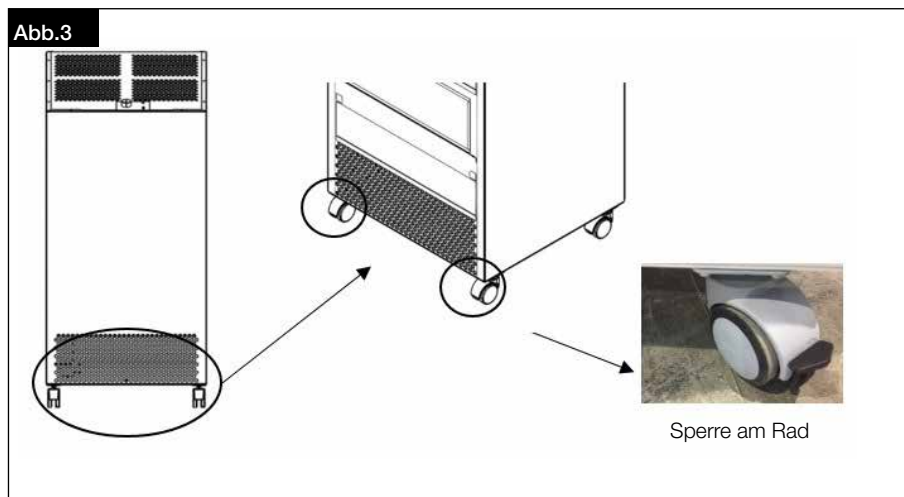
## AUFSTELLUNG

**3.1 Aufstellort**

Die Luftreinigungsgeräte AirPal Go 650/850 H müssen in vertikaler Position aufgestellt werden. Die Aufstellung sollte so erfolgen, dass die Luftein- und Luftauslässe des Gerätes nicht durch Hindernisse blockiert werden und eine einwandfreie Luftverteilung gewährleistet ist.

**3.2 Radsatz**

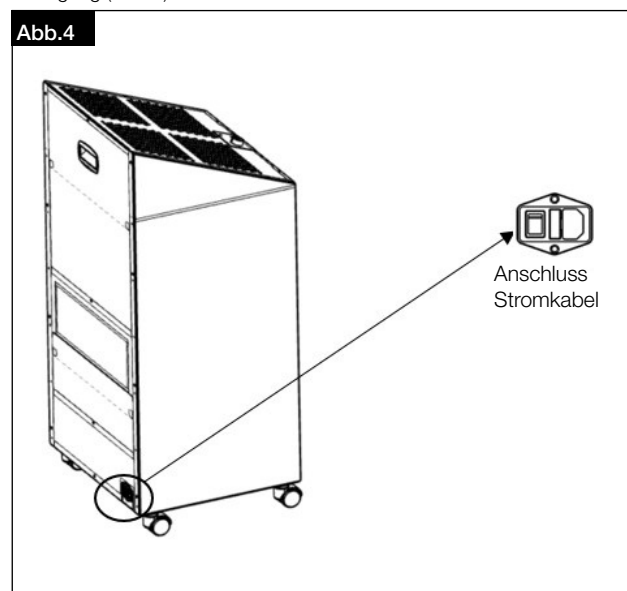
AirPal Go 650/850 H haben 4 Rollen, davon 2 mit Sperrmechanismus (Vorderrad) (Abb.3).



- Positionieren Sie den AirPal Go 650/850 H am endgültigen Standort.
- Verwenden Sie den Verriegelungsmechanismus, um eine stabile Position des AirPal Go 650/850 H zu gewährleisten.
- Wenn eine Neupositionierung erforderlich ist, entriegeln Sie den Radmechanismus und positionieren Sie den AirPal Go 650/850 H.

**3.3 Elektrischer Anschluss**

IEC 60320 C15-Stromkabel mit 3 m Länge wird mit dem Gerät geliefert. Verwenden Sie das Kabel zum Anschluss der Stromversorgung (Abb.4).





## KAPITEL 4

## BEDIENUNG



## 4.1 Bedienung des Drehreglers

**⚠ Lebensgefahr durch Stromschlag!**

Ein Stromschlag kann zu Tod oder schweren Verletzungen führen.

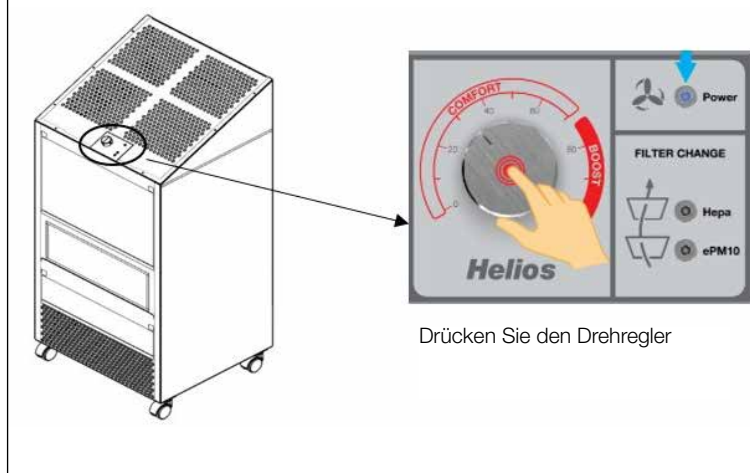
Vor allen Wartungsarbeiten oder vor Öffnen der Servicetür ist das Gerät allpolig vom Netz zu trennen!

- Betreiben Sie das Gerät nicht ohne eine ordnungsgemäße elektrische Erdung.
- Stellen Sie sicher, dass die Einheit an ein Stromnetz mit 30 mA Einzel-RCD angeschlossen ist.
- Unterbrechen Sie immer die Stromzufuhr zum Gerät, bevor Sie irgendeine Art von Service oder Wartung durchführen.

Der Ventilator wird direkt durch den Drehregler (Potentiometer) gesteuert.

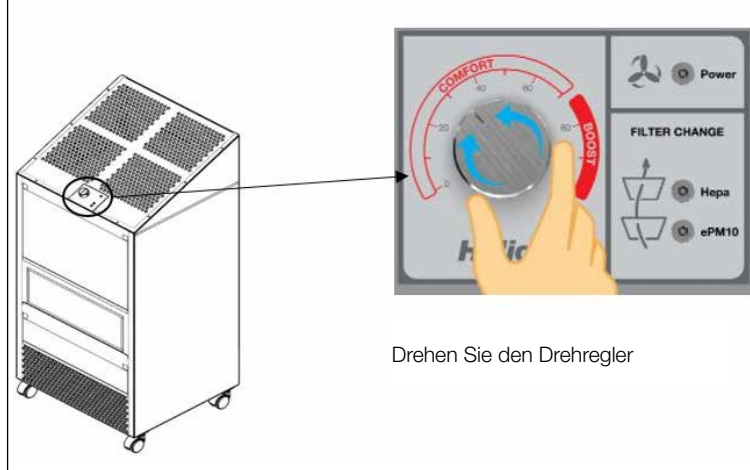
Drücken Sie den Drehregler, um das Gerät mit Strom zu versorgen. Die blaue LED-Lampe zeigt an, dass das Gerät in Betrieb ist (Abb.5).

Abb.5



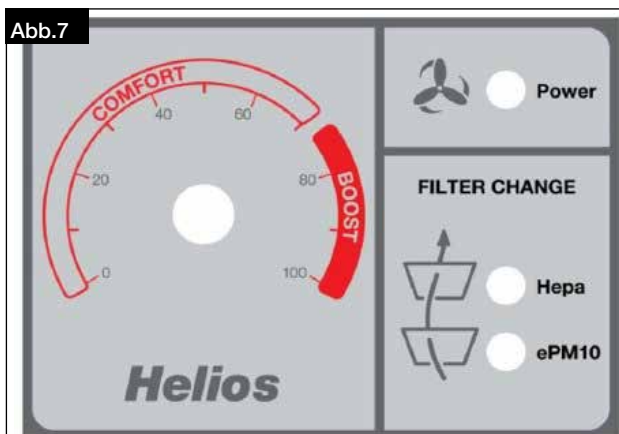
Drehen Sie den Drehregler im Uhrzeigersinn, um den Luftstrom zu erhöhen, und gegen den Uhrzeigersinn, um ihn zu verringern (Abb.6).

Abb.6



| Einstellung<br>Dreh-<br>regler | AirPal Go 850 H                       |                                       |              | AirPal Go 650 H                       |                                       |                 |
|--------------------------------|---------------------------------------|---------------------------------------|--------------|---------------------------------------|---------------------------------------|-----------------|
|                                | Volumenstrom<br>/ Luftmenge<br>(m³/h) | Schalldruck-<br>pegel in 1 m<br>(dBA) | Leistung (W) | Volumenstrom<br>/ Luftmenge<br>(m³/h) | Schall-<br>druckpegel<br>in 1 m (dBA) | Leistung<br>(W) |
| 20                             | 0 - 140                               | 26                                    | 4            | 0 - 90                                | 27                                    | 4               |
| 25                             | 140 - 200                             | 30                                    | 6            | 90 - 140                              | 32                                    | 6               |
| 30                             | 200 - 250                             | 32                                    | 9            | 140 - 180                             | 37                                    | 8               |
| 35                             | 250 - 315                             | 36                                    | 13           | 180 - 200                             | 39                                    | 12              |
| 40                             | 315 - 365                             | 39                                    | 18           | 200 - 270                             | 43                                    | 17              |
| 45                             | 365 - 420                             | 42                                    | 24           | 270 - 310                             | 46                                    | 24              |
| 50                             | 420 - 490                             | 45                                    | 36           | 310 - 350                             | 48                                    | 32              |
| 55                             | 490 - 530                             | 47                                    | 45           | 350 - 400                             | 51                                    | 44              |
| 60                             | 530 - 590                             | 50                                    | 60           | 400 - 460                             | 53                                    | 59              |
| 65                             | 590 - 650                             | 52                                    | 78           | 460 - 490                             | 55                                    | 74              |
| 70                             | 650 - 700                             | 54                                    | 97           | 490 - 535                             | 57                                    | 93              |
| 75                             | 700 - 768                             | 56                                    | 125          | 535 - 575                             | 58                                    | 114             |
| 80                             | 768 - 815                             | 57                                    | 149          | 575 - 625                             | 59                                    | 143             |
| 85                             | 815 - 830                             | 57                                    | 160          | 625 - 640                             | 60                                    | 155             |
| 90                             | 830 - 844                             | 58                                    | 168          | 640 - 651                             | 61                                    | 166             |
| 95                             | 844 - 844                             | 58                                    | 168          | 651 - 651                             | 61                                    | 166             |
| 100                            | 844 - 844                             | 58                                    | 168          | 651 - 651                             | 61                                    | 166             |

4.2 LED-Anzeigen



| AirPal Go 650 H und 850 H Anzeigen |                                  |                       |
|------------------------------------|----------------------------------|-----------------------|
| Anzeigeposition                    | Status                           | Maßnahme              |
| Blaues Licht (Power)               | Gerät läuft/betriebsbereit       | Keine Maßnahme nötig  |
| Gelbes Licht (Hepa)                | Hepa Filter ist verschmutzt      | Hepa Filter wechseln  |
| Gelbes Licht (ePM10)               | ePM10 70% Filter ist verschmutzt | ePM10 Filter wechseln |

KAPITEL 5

WARTUNG UND SERVICE



**⚠ Lebensgefahr durch Stromschlag!**

Ein Stromschlag kann zu Tod oder schweren Verletzungen führen.

Vor allen Wartungsarbeiten oder vor Öffnen der Servicetür ist das Gerät allpolig vom Netz zu trennen!

- Betreiben Sie das Gerät nicht ohne eine ordnungsgemäße elektrische Erdung.
- Stellen Sie sicher, dass die Einheit an ein Stromnetz mit 30 mA Einzel-RCD angeschlossen ist.
- Unterbrechen Sie immer die Stromzufuhr zum Gerät, bevor Sie irgendeine Art von Service oder Wartung durchführen.
- Nehmen Sie das Gerät nicht in Betrieb, wenn die Stromkabel und/oder die Steckdosen beschädigt sind und/oder sichtbare Schäden am Gerät erkennbar sind.

ACHTUNG



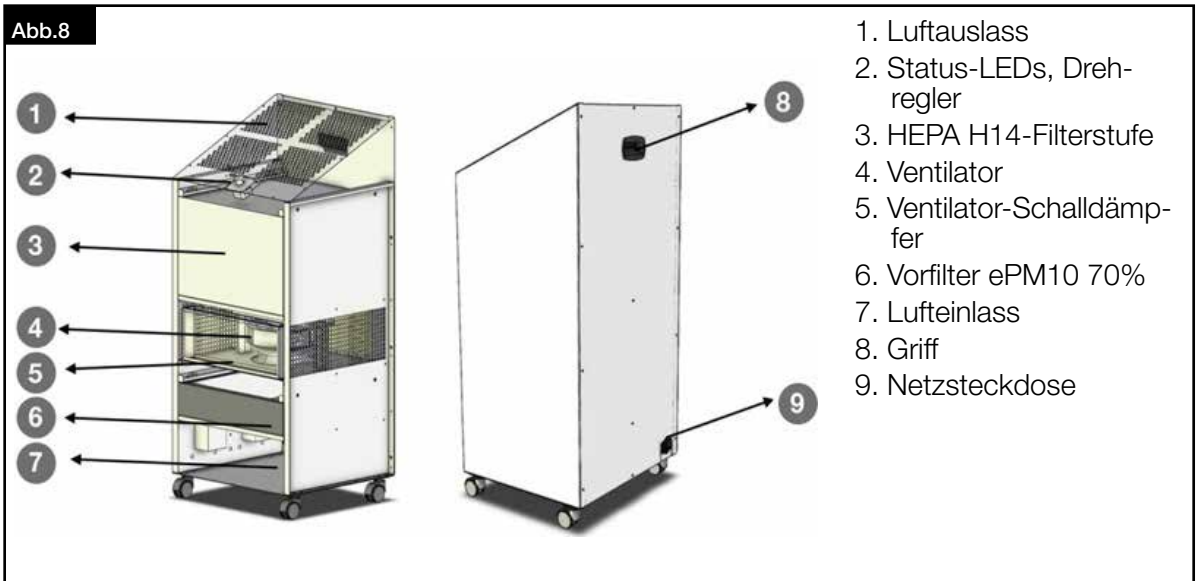
Stellen Sie sicher, dass Sie vor der Durchführung von Service und/oder Wartung Schutzhandschuhe und eine Schutzmaske (min. FFP2) verwenden.

5.1 Wartungsplan

Der Luftreiniger AirPal Go 650/850 H muss regelmäßig, wie in der Liste aufgeführt, überprüft werden.

| Komponente    | Tätigkeit  | Maßnahme                             | Regelmäßig | 3 Monate | 6 Monate | 1 Jahr |
|---------------|--|--------------------------------------|------------|----------|----------|--------|
| Gehäuse       |  |                                      |            |          |          |        |
|               | Gehäuse auf Verschmutzung, Beschädigung und Korrosion prüfen             | Reinigen und ggf.reparieren          |            |          |          | X      |
|               | Dichtungen auf Beschädigung prüfen                                       | Dichtung wechseln                    |            |          |          | X      |
| Luftfilter    |  |                                      |            |          |          |        |
|               | Prüfen auf inakzeptable Verunreinigungen und Schäden (Lecks) und Gerüche | Betroffene Luftfilter austauschen    |            | X        |          |        |
|               | Prüfen der Filterwechselanzeige  | Filter wechseln                      | X          |          |          |        |
| Ventilator    |  |                                      |            |          |          |        |
|               | Prüfen auf Verschmutzung, Beschädigung und Korrosion                     | Ventilator reinigen oder austauschen |            |          | X        |        |
|               | Prüfen auf Abrieb/Unwucht  | Ventilator wechseln                  |            |          |          | X      |
|               | Anschlusskabel prüfen  | Kabel reparieren oder wechseln       |            |          |          | X      |
| Schalldämpfer |  |                                      |            |          |          |        |
|               | Prüfen auf Verschmutzung, Beschädigung und Korrosion                     | Ggf. reinigen oder wechseln          |            |          | X        |        |

5.2 Komponenten



5.3 Filter

**⚠ Lebensgefahr durch Stromschlag!**

Ein Stromschlag kann zu Tod oder schweren Verletzungen führen.

Vor allen Wartungsarbeiten oder vor Öffnen der Servicetür ist das Gerät allpolig vom Netz zu trennen!

- Betreiben Sie das Gerät nicht ohne eine ordnungsgemäße elektrische Erdung.
- Stellen Sie sicher, dass die Einheit an ein Stromnetz mit 30 mA Einzel-RCD angeschlossen ist.
- Unterbrechen Sie immer die Stromzufuhr zum Gerät, bevor Sie irgendeine Art von Service oder Wartung durchführen.

**Stellen Sie sicher, dass Sie vor der Durchführung von Service und/oder Wartung Schutzhandschuhe und eine Schutzmaske (min. FFP2) verwenden.**

**GEFAHR**

**ACHTUNG**

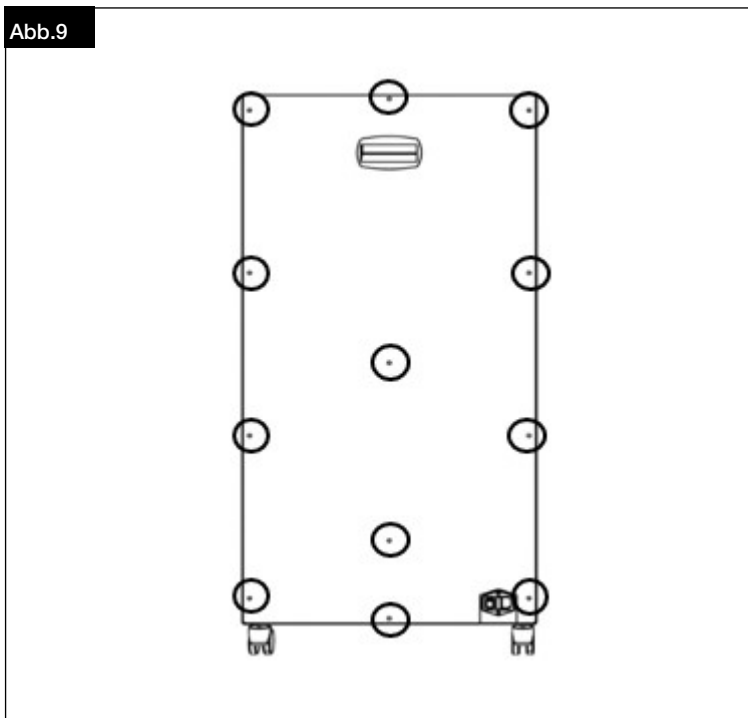


Filterinformationen zu den AirPal Go 650/850 H Modellen, siehe untenstehende Liste.

| Filterbezeichnung             | Gerät           | Filterklasse | Maße (LxBxH) (mm) | Bestellnr. |
|-------------------------------|-----------------|--------------|-------------------|------------|
| ELF-AirPal Go 650 H/ePM10 70% | AirPal Go 650 H | ePM10 70%    | 305x305x100       | 40141-001  |
| ELF-AirPal Go 650 H/Hepa 14   |                 | Hepa 14      | 305x305x292       | 40142-001  |
| ELF-AirPal Go 850 H/ePM10 70% | AirPal Go 850 H | ePM10 70%    | 457x457x100       | 40143-001  |
| ELF-AirPal Go 850 H/Hepa 14   |                 | Hepa 14      | 457x457x292       | 40144-001  |

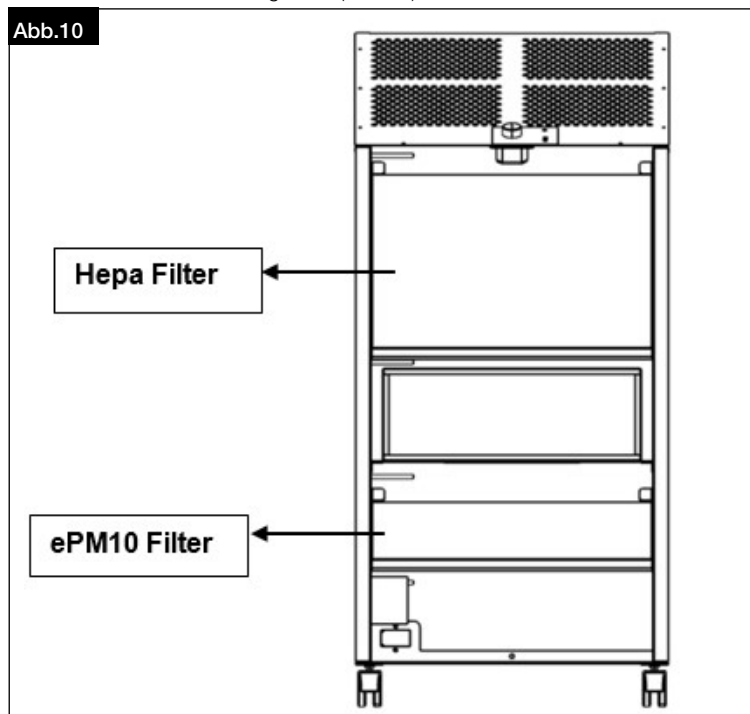
1. Verwenden Sie einen Inbusschlüssel zum Abschrauben der Schrauben. Servicetür entfernen. (Abb.9).

Abb.9



2. Die Filter sind unten dargestellt (Abb.10).

Abb.10



3. Ziehen Sie die Verriegelungen, um die Filter zu entfernen (Abb.11).

Abb.11



4. Bauen Sie den neuen Filter an der dafür vorgesehenen Position ein. Beachten Sie dabei den Luftrichtungspfeil und stellen Sie sicher, dass dieser in die richtige Richtung zeigt. Die Luftstromrichtung des Geräts verläuft von unten nach oben.

**ACHTUNG**

Wird kein Originalfilter verwendet, kann die Leistung des Geräts beeinträchtigt und das Gerät beschädigt werden.

#### 5.4 Schalldämpfer

##### ⚠ Lebensgefahr durch Stromschlag!

Ein Stromschlag kann zu Tod oder schweren Verletzungen führen.

Vor allen Wartungsarbeiten oder vor Öffnen der Servicetür ist das Gerät allpolig vom Netz zu trennen!

- Betreiben Sie das Gerät nicht ohne eine ordnungsgemäße elektrische Erdung.
- Stellen Sie sicher, dass die Einheit an ein Stromnetz mit 30 mA Einzel-RCD angeschlossen ist.
- Unterbrechen Sie immer die Stromzufuhr zum Gerät, bevor Sie irgendeine Art von Service oder Wartung durchführen.

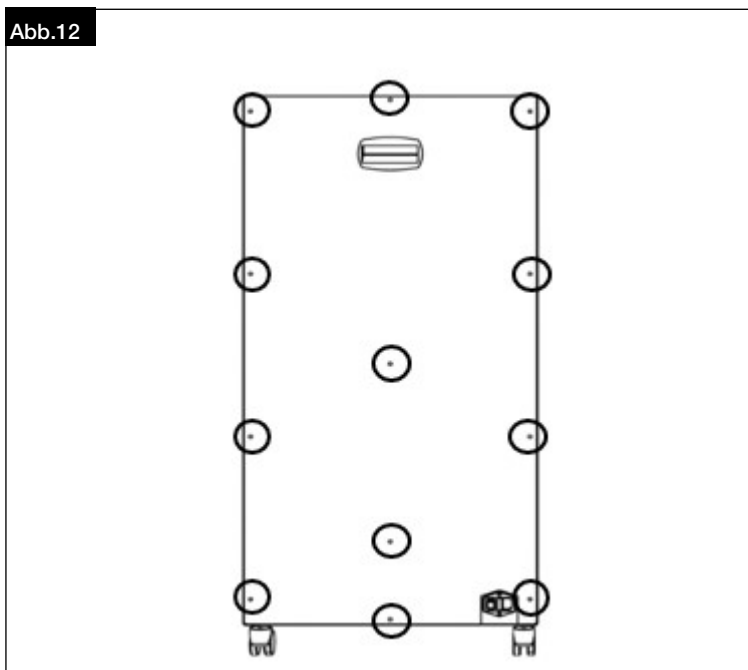
Stellen Sie sicher, dass Sie vor der Durchführung von Service und/oder Wartung Schutzhandschuhe und eine Schutzmaske (min. FFP2) verwenden.

**ACHTUNG**

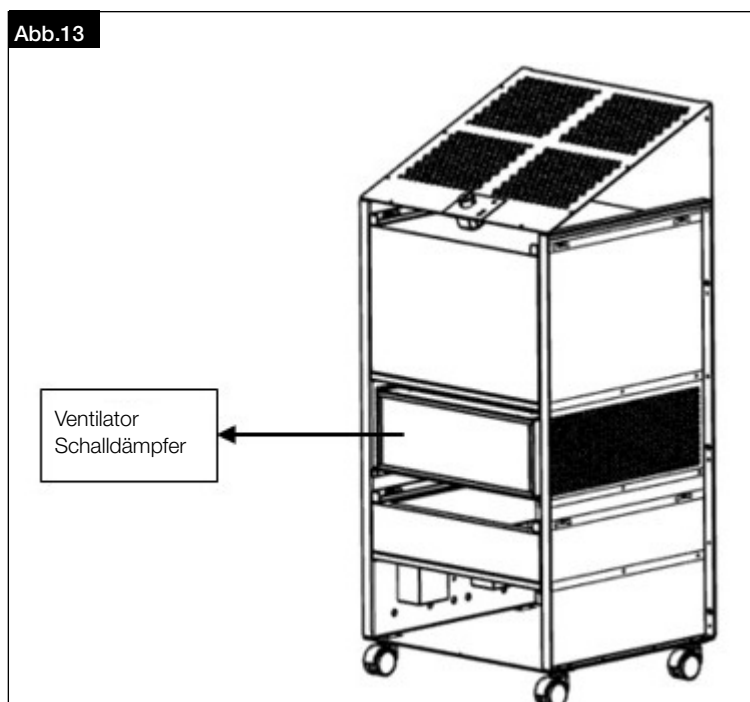


1. Verwenden Sie einen Inbusschlüssel zum Abschrauben der Schrauben. Servicetür entfernen. (Abb.12).

Abb.12



2. Die Schalldämpfer sind unten dargestellt (Abb.13).



3. Stellen Sie sicher, dass der Schalldämpfer sauber und frei von Fremdkörpern ist. Entfernen Sie Verschmutzungen am Schalldämpfer mit einem Staubsauger und/oder einem Reinigungsmittel, ohne das Gewebe, das die Steinwolle bedeckt, zu beschädigen.

**ACHTUNG**

Bitte stellen Sie nach der Reinigung sicher, dass alle Komponenten wieder in ihre korrekte Position gebracht werden.

**ACHTUNG**

Das Gewebe des Schalldämpfers ist zerbrechlich, und ein Wartungsstaubsauger könnte zu stark sein. Es kann ausreichen, die Oberflächen mit einem Tuch abzuwischen.

**ACHTUNG**

Falls das Gewebe am Schalldämpfer beschädigt ist oder falls sich Steinwolle am Schalldämpfer befindet, verwenden Sie den Schalldämpfer nicht mehr und bestellen Sie einen neuen.





**TABLE OF CONTENTS**

|                  |   |               |
|------------------|---|---------------|
| <b>CHAPTER 1</b> | <b>WARNING AND SAFETY INSTRUCTIONS</b> .....  | <b>PAGE 2</b> |
| 1.1              | Important information.....                    | Page 2        |
| 1.2              | Warning instructions .....                    | Page 2        |
| 1.3              | Safety instructions .....                     | Page 2        |
| 1.4              | Warranty claims – Exclusion of liability..... | Page 3        |
| 1.5              | Regulations - Guidelines .....                | Page 3        |
| 1.6              | Intended use.....                             | Page 3        |
| 1.7              | Receipt .....                                 | Page 3        |
| 1.8              | Storage.....                                  | Page 3        |
| 1.9              | Shipping.....                                 | Page 4        |
| 1.10             | Disposal.....                                 | Page 4        |
| <b>CHAPTER 2</b> | <b>TECHNICAL DATA</b> .....                   | <b>PAGE 5</b> |
| <b>CHAPTER 3</b> | <b>INSTALLATION</b> .....                     | <b>PAGE 6</b> |
| 3.1              | Set-up area.....                              | Page 6        |
| 3.2              | Wheel system .....                            | Page 6        |
| 3.3              | Power supply connection.....                  | Page 6        |
| <b>CHAPTER 4</b> | <b>OPERATION</b> .....                        | <b>PAGE 7</b> |
| 4.1              | Operation of rotary control .....             | Page 7        |
| 4.2              | LED indicators .....                          | Page 8        |
| <b>CHAPTER 5</b> | <b>MAINTENANCE AND SERVICE</b> .....          | <b>PAGE 9</b> |
| 5.1              | Maintenance plan .....                        | Page 9        |
| 5.2              | Components.....                               | Page 10       |
| 5.3              | Filter .....                                  | Page 10       |
| 5.4              | Silencer .....                                | Page 12       |

## CHAPTER 1

## WARNING AND SAFETY INSTRUCTIONS



ATTENTION

## 1.1 Important information

To ensure safety and correct operation please read and observe all of following instructions carefully before proceeding. This document is part of the product and should be kept accessible as such. Following commissioning, the document must be handed out to the operator.

**⚠ The electrical connection must be fully isolated from the power supply up to the final assembly!**

This unit is not intended for use by persons (including children) with reduced physical, sensory or mental capabilities, or lack of experience and knowledge, unless they have been given supervision or instruction concerning use of the unit by a person responsible for their safety. Children should be supervised to ensure that they do not play with the unit.

## 1.2 Warning instructions

The adjacent symbol is a safety-relevant prominent warning label. All safety regulations and/or symbols must be absolutely adhered to, so that any dangerous situation is avoided.

**⚠ DANGER**

Indicates dangers which will **directly result in death or serious injury** if the safety instruction is not followed.

**⚠ WARNING**

Indicates dangers which will **result in death or serious injury** if the safety instruction is not followed.

**⚠ CAUTION**

Indicates dangers which can result in **injuries** if the safety instruction is not followed.

**ATTENTION**

Indicates dangers which can result in **material damage** if the safety instruction is not followed.

## 1.3 Safety instructions

Special regulations apply for use, connection, operation, transportation and maintenance. Consultation is required in case of doubt. Further information can be found in the relevant standards and legal texts.

**Protective glasses**

Serves to protect against eye injuries.

**Ear protectors**

Serves to protect against all kinds of noise.

**Protective clothing**

Primarily serves to protect against contact with moving parts.

Do not wear rings, chains or other jewellery.

**Protective mask**

Protective mask protects the airways from small particles, dust, pollen, bacteria and viruses.

**Protective gloves**

Protective gloves serve to protect the hands against rubbing, abrasions, cuts or more profound injuries, as well as contact with hot surfaces.

**Protective footwear**

Protective footwear serves to protect against heavy falling parts and from slip-ping on slippery surfaces.

**Hair net**

The hair net primarily serves to protect long hair against contact with moving parts.

**With regard to all work on the air purifier AirPal Go 650/850 H, the generally applicable safety at work and accident prevention regulations must be observed!**

- **The following must be observed before all cleaning and maintenance work or before opening the terminal compartment:**
  - All safety features like fuses, etc. must be correctly fitted and can only be removed for maintenance and repair jobs by skilled and authorised service engineers.
  - Isolate the unit from the mains power supply and secure against unintended restart!
  - The rotating parts must first come to a standstill!
  - Once the rotating parts come to a standstill, a waiting time of 5 min. must be observed, as dangerous voltages may be present due to internal capacitors, even after isolation from the power supply!

- **All plant-related safety regulations must be observed!**  
If applicable, further country-specific regulations must also be observed!
- **Protection against contact must be ensured pursuant to DIN EN 13857 when installed!**  
Contact with rotating parts must be avoided.
- **A uniform inflow and free outlet must be ensured!**

**1.4 Warranty claims – Exclusion of liability**

Our warranty shall not apply if the following instructions are not observed. The same applies for liability claims against the manufacturer. The use of accessories which are not recommended or offered by Helios is not permitted. Any damage that may occur is not liable for warranty.

**1.5 Regulations - Guidelines**

If the product is installed correctly and used to its intended purpose, it conforms to all applicable regulations and EC guidelines at its date of manufacture.

**1.6 Intended use**

**Do not use the unit at a relatively humidity higher than 70%.**  
**Do not use the unit at temperatures below 5°C and above 40°C.**  
**Do not operate the unit with different utility/mains power then listed on this manual.**

ATTENTION

AirPal Go 650/850 H are designed to be used in a typical residential/commercial environment. It is for indoor use only and works with 230V AC supply from a normal utility socket. It can be used for filtering indoor air by means of recirculating it with the help of the fan installed in the unit and removing the small particles, dust, pollen, bacteria and viruses with the help of air filters.

ATTENTION

**Any use other than the intended use is prohibited!**

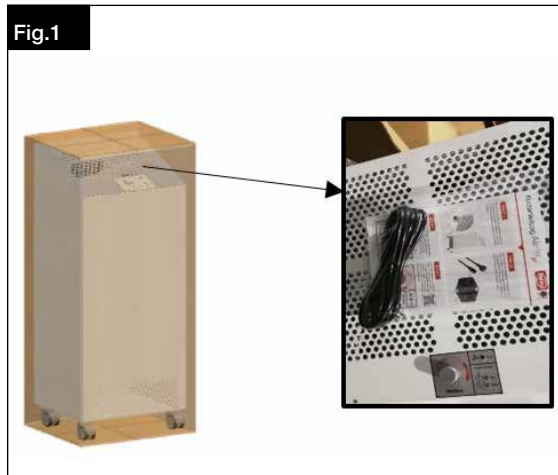
**1.7 Receipt**

The delivery contains the air purifier AirPal Go 650/850 H.

| Unit            | Article no. |
|-----------------|-------------|
| AirPal Go 650 H | 00673       |
| AirPal Go 850 H | 00671       |

The scope of delivery also includes the items below;  
-Power supply cable, 1 piece

The materials above are attached to the service panel with adhesive tape. (Fig.1)



Please check delivery immediately on receipt for accuracy and damage. If damaged, please notify the carrier immediately. In case of delayed notification, any possible claim may be void.

**1.8 Storage**

When storing for a prolonged time, the following steps are to be taken to avoid damaging influences: Protection by dry, air-dustproof packing (plastic bags with drying agent and moisture indicators). The storage place must be waterproof, vibration-free and free of temperature variations (ambient temperature limit min/max 0°C/ +40°C). Damages due to improper transportation, storage or commissioning must be verified and are not liable for warranty.

**1.9 Shipping**

All manufactured devices are shipped from the factory after all tests and checks have been carried out before shipment. The shipping must be carried out by trained and experienced personnel and the necessary safety precautions should be taken to prevent the overturning and slipping of the device. When shipping the devices, it should be ensured that the weight is evenly distributed over the four corners.

**⚠ DANGER**

**⚠ Risk of personal injury and equipment damage due to unit tipping over!**

Due to its high centre of gravity, the unit can tip over and cause personal injury and material damage.  
 - When transporting the unit, carefully observe its behaviour and stay clear of any possible hazardous areas.

The unit dimensions and weight of each package can be seen below.

| Model           | Package quantity | Dimensions (LxWxH) (mm) | Weight (kg) |
|-----------------|------------------|-------------------------|-------------|
| AirPal Go 650 H | 1                | 410x355x1045            | 42          |
| AirPal Go 850 H | 1                | 560x515x1160            | 48          |

**⚠ CAUTION**

**⚠ Material damage due to excessive load!**

Before off-loading the units, please ensure that the means of transport/lifting have sufficient capacity for the required weight.

AirPal Go 650/850 H devices are shipped in the cardboard boxes. (Fig.2)



**⚠ CAUTION**

**⚠ The package can be transported by forklift or pallet truck.**

- Ensure symmetrical load distribution before lifting the device  
 - Lift the device slowly

**⚠ DANGER**

**⚠ Risk of personal injury and equipment damage!**

The packages may have an eccentric centre of gravity. If the packages are lifted incorrectly, they can be dropped. Falling or overturned packages may cause serious injury.

**1.10 Disposal**

Dispose of all components and filters in an environmentally-friendly manner in accordance with the local codes, practices and guidelines. An authorised specialist waste processing company must dispose of the unit or the individual components.

The appointed contractor must ensure that the components are separated according to material types.

## CHAPTER 2

## TECHNICAL DATA

The technical specifications of both units AirPal Go 650/850 H are shown below. The units (filter assembly, closing doors, distances, etc.) must be installed correctly to obtain maximum efficiency from the device. The device's sound level and electrical performance may vary depending on the ambient and operating conditions (temperature, humidity).

|                                     | AirPal Go 650 H | AirPal Go 850 H |
|-------------------------------------|-----------------|-----------------|
| Vmin (m <sup>3</sup> h)             | 100             | 150             |
| Vmax (m <sup>3</sup> h)             | 650             | 850             |
| Max. Served Area* (m <sup>2</sup> ) | 54              | 71              |
| LwA (min) (dB(A))                   | 35              | 34              |
| LwA (max) (dB(A))                   | 69              | 66              |
| LpA (min) @1m (dB(A))               | 27              | 26              |
| LpA (max) @1m (dB(A))               | 61              | 58              |
| Power Cons. MAX (W)                 | 166             | 168             |
| Voltage (V)                         | 230             | 230             |
| Current (A)                         | 1.7             | 1.7             |
| Frequency (Hz)                      | 50              | 50              |
| Height (mm)                         | 1024            | 1139            |
| Width (mm)                          | 363             | 515             |
| Depth (mm)                          | 307             | 461             |
| Weight (kg)                         | 35              | 40              |
| Protection (IP)                     | 20              |                 |
| Filter 1                            | ePM10 70%       |                 |
| Filter 2                            | HEPA H14        |                 |
| Flow rate control                   | Variable        |                 |

\*with 4 air changes per hour and 3 m room height

## CHAPTER 3

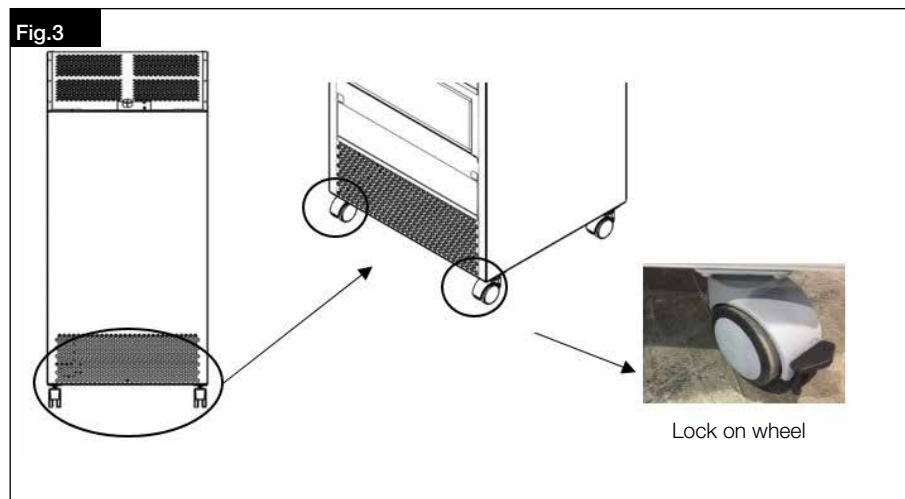
## INSTALLATION

**3.1 Set-up area**

The AirPal Go 650/850 H air purifier units must be mounted in a vertical position. Set up should take place in such a way that the air inlet and outlet diffusers of the unit are not blocked by any obstacles and proper air distribution is guaranteed.

**3.2 Wheel system**

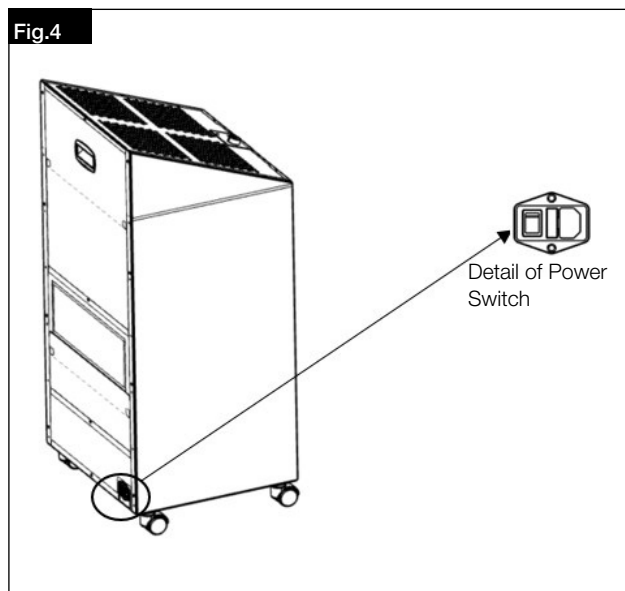
AirPal Go 650/850 H have 4 rollers, two of which have a lock mechanism (front wheel) (Fig.3).



- Position the AirPal Go 650/850 H in its final position.
- Use the lock mechanism to ensure the stable position of the AirPal Go 650/850 H.
- If re-positioning is necessary, unlock the wheel mechanism and position the AirPal Go 650/850 H.

**3.3 Power supply connection**

IEC 60320 C15 power cable (3 m long) is supplied with the unit package. Use the power cable to connect the power supply (Fig.4).



CHAPTER 4

OPERATION

**DANGER**

4.1 Operation of rotary controller

**⚠ Danger to life due to electric shock!**

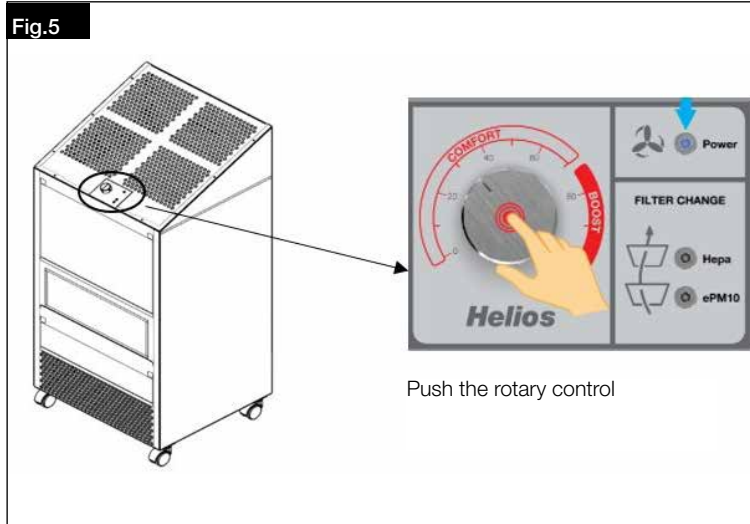
An electric shock can result in death or serious injury.

The unit must be fully isolated from the mains power supply before all maintenance work and opening the terminal compartment!

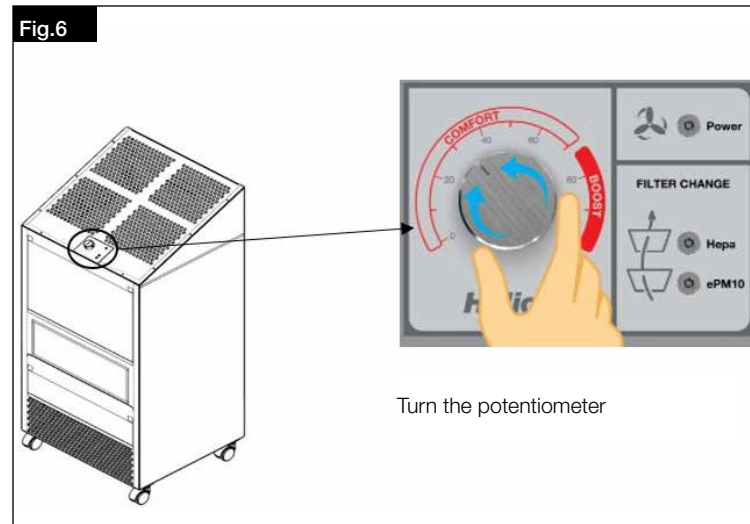
- Do not operate the unit without a proper electrical grounding/earthing.
- Make sure that the unit is connected to a power supply with a 30 mA individual RCD.
- Always disconnect the unit power supply before performing any service or maintenance work.

The fan is directly controlled by the speed controller (potentiometer).

Push the rotary control to power the unit. The blue LED light indicates that the unit is running (Fig.5).

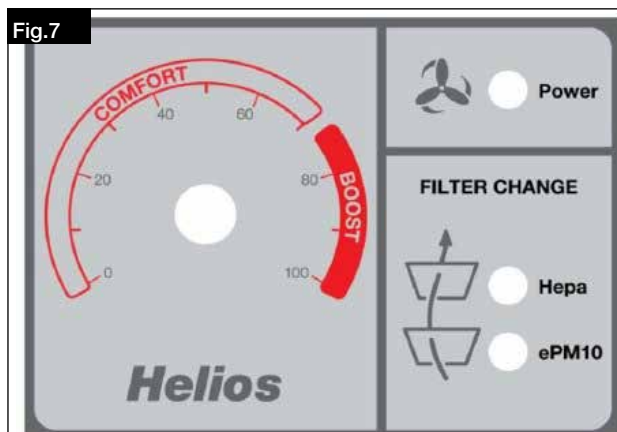


Turn the potentiometer clockwise to increase the air flow and counter-clockwise to decrease it (Fig.6).



| Rotary control setting | AirPal Go 850 H               |                             |           | AirPal Go 650 H               |                             |           |
|------------------------|-------------------------------|-----------------------------|-----------|-------------------------------|-----------------------------|-----------|
|                        | Flow rate / air volume (m³/h) | Sound pressure at 1 m (dBA) | Power (W) | Flow rate / air volume (m³/h) | Sound pressure at 1 m (dBA) | Power (W) |
| 20                     | 0 - 140                       | 26                          | 4         | 0 - 90                        | 27                          | 4         |
| 25                     | 140 - 200                     | 30                          | 6         | 90 - 140                      | 32                          | 6         |
| 30                     | 200 - 250                     | 32                          | 9         | 140 - 180                     | 37                          | 8         |
| 35                     | 250 - 315                     | 36                          | 13        | 180 - 200                     | 39                          | 12        |
| 40                     | 315 - 365                     | 39                          | 18        | 200 - 270                     | 43                          | 17        |
| 45                     | 365 - 420                     | 42                          | 24        | 270 - 310                     | 46                          | 24        |
| 50                     | 420 - 490                     | 45                          | 36        | 310 - 350                     | 48                          | 32        |
| 55                     | 490 - 530                     | 47                          | 45        | 350 - 400                     | 51                          | 44        |
| 60                     | 530 - 590                     | 50                          | 60        | 400 - 460                     | 53                          | 59        |
| 65                     | 590 - 650                     | 52                          | 78        | 460 - 490                     | 55                          | 74        |
| 70                     | 650 - 700                     | 54                          | 97        | 490 - 535                     | 57                          | 93        |
| 75                     | 700 - 768                     | 56                          | 125       | 535 - 575                     | 58                          | 114       |
| 80                     | 768 - 815                     | 57                          | 149       | 575 - 625                     | 59                          | 143       |
| 85                     | 815 - 830                     | 57                          | 160       | 625 - 640                     | 60                          | 155       |
| 90                     | 830 - 844                     | 58                          | 168       | 640 - 651                     | 61                          | 166       |
| 95                     | 844 - 844                     | 58                          | 168       | 651 - 651                     | 61                          | 166       |
| 100                    | 844 - 844                     | 58                          | 168       | 651 - 651                     | 61                          | 166       |

4.2 LED indicators



| AirPal Go 650 H and 850 H indicators |                           |                     |
|--------------------------------------|---------------------------|---------------------|
| Indicator position                   | Status                    | Action              |
| Blue light on (Power)                | Unit is running           | No Action required  |
| Yellow light on (Hepa)               | Hepa filter is dirty      | Change Hepa filter  |
| Yellow light on (ePM10)              | ePM10 70% filter is dirty | Change ePM10 filter |



CHAPTER 5

MAINTENANCE AND SERVICE



**⚠ Danger to life due to electric shock!**

An electric shock can result in death or serious injury.

The unit must be fully isolated from the mains power supply before all maintenance work and opening the terminal compartment!

- Do not operate the unit without a proper electrical grounding/earthing.
- Make sure that the unit is connected to a power supply with a 30 mA individual RCD.
- Always disconnect the unit power supply before performing any service or maintenance work.
- Do not operate the unit if the power cables and/or the power sockets are damaged and /or any visible damage is apparent on the unit.



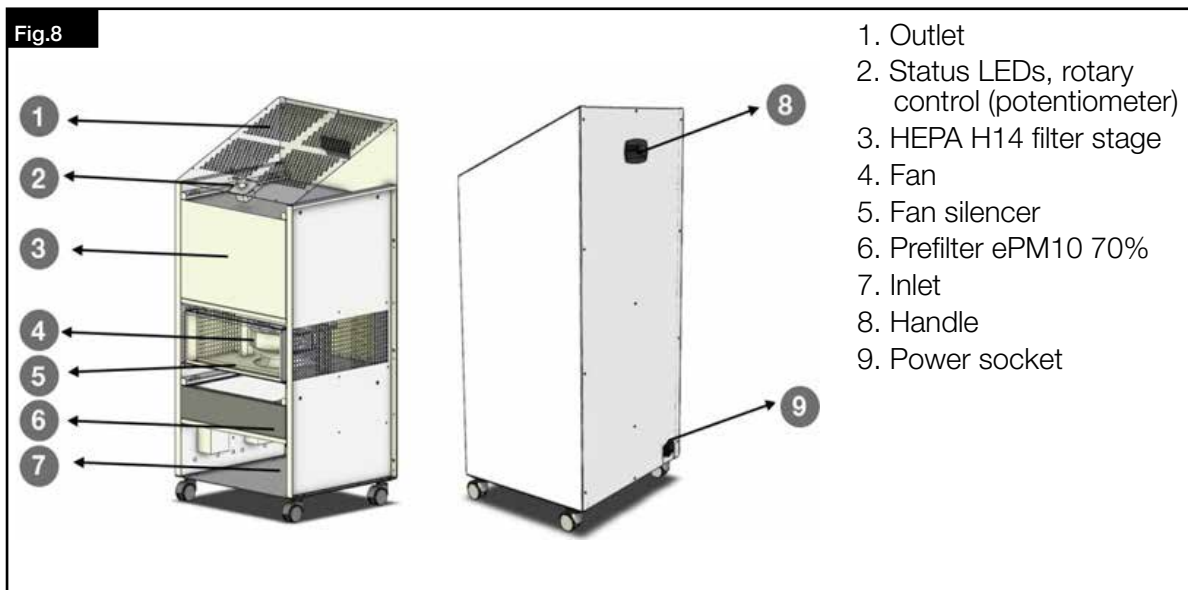
**Make sure to use protective gloves and a protective mask (min. FFP2) before performing service and/or maintenance.**

5.1 Maintenance plan

The air purifier AirPal Go 650/850 H must be regularly inspected, see the list below.

| Item        | Activity  | Action if required                             | Regularly | 3 months | 6 months | 1 year |
|-------------|---|--|-----------|----------|----------|--------|
| Casing      |   |  |           |          |          |        |
|             | Check for contamination, damage and corrosion on unit surface       | Clean and repair                               |           |          |          | X      |
|             | Check gaskets for damage  | Change gaskets                                 |           |          |          | X      |
| Air filters |   |  |           |          |          |        |
|             | Check for unacceptable contamination and damage (leaks) and odours. | Change affected air filters                    |           | X        |          |        |
|             | Check the filter change indicators                                  | Change filters                                 | X         |          |          |        |
| Fan         |   |  |           |          |          |        |
|             | Check for contamination, damage, and corrosion.                     | Clean or change fan                            |           |          | X        |        |
|             | Check friction/balancing  | Change fan                                     |           |          |          | X      |
|             | Check connection cable  | Fix or change cable                            |           |          |          | X      |
| Silencer    |   |  |           |          |          |        |
|             | Check the contamination, damage, and corrosion on the silencers     | Clean and/or change the components if required |           |          | X        |        |

5.2 Components



5.3 Filter

**⚠ Danger to life due to electric shock!**

An electric shock can result in death or serious injury.

The unit must be fully isolated from the mains power supply before all maintenance work and opening the terminal compartment!

- Do not operate the unit without a proper electrical grounding/earthing.
- Make sure that the unit is connected to a power supply with a 30 mA individual RCD.
- Always disconnect the unit power supply before performing any service or maintenance work.

**Make sure to use protective gloves and a protective mask (min. FFP2) before performing service and/or maintenance.**

**DANGER**

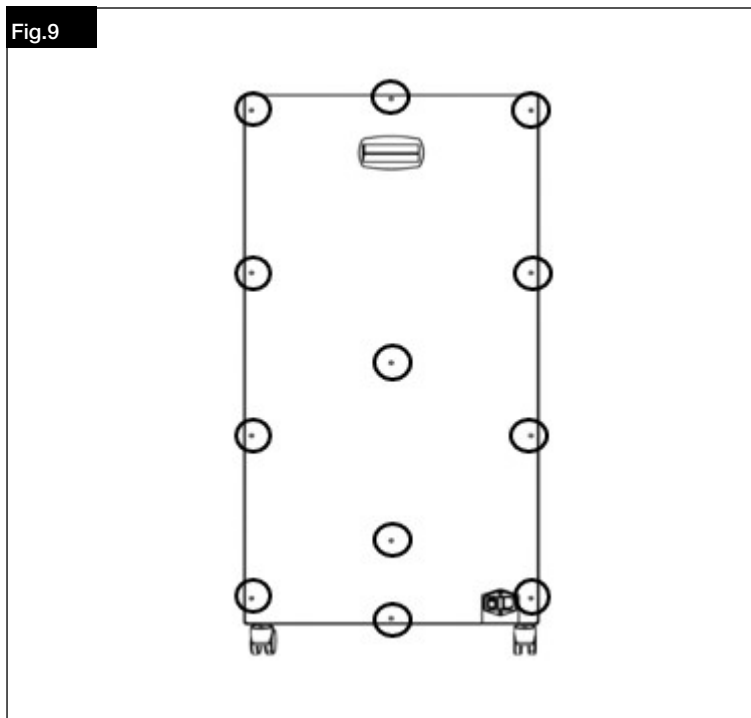
**ATTENTION**



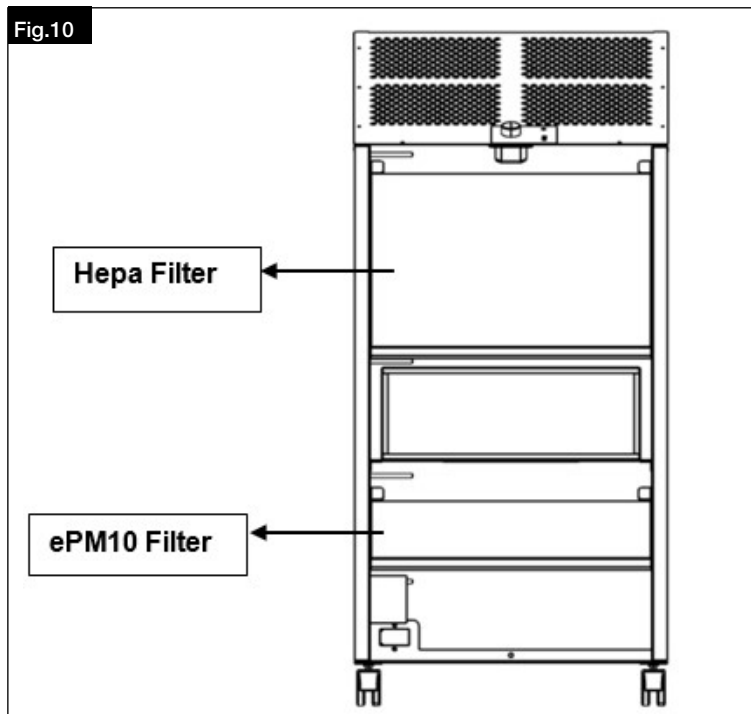
Filter information for AirPal Go 650/850 H models, see the list below.

| Filter name                   | Unit name       | Filter class | Dimensions (LxWxH) (mm) | Order code |
|-------------------------------|-----------------|--------------|-------------------------|------------|
| ELF-AirPal Go 650 H/ePM10 70% | AirPal Go 650 H | ePM10 70%    | 305x305x100             | 40141-001  |
| ELF-AirPal Go 650 H/Hepa 14   |                 | Hepa 14      | 305x305x292             | 40142-001  |
| ELF-AirPal Go 850 H/ePM10 70% | AirPal Go 850 H | ePM10 70%    | 457x457x100             | 40143-001  |
| ELF-AirPal Go 850 H/Hepa 14   |                 | Hepa 14      | 457x457x292             | 40144-001  |

1. Use an allen key to unscrew the bolts. Remove the service cover (Fig.9).



2. The filters are shown below (Fig.10).



3. Pull the lock bars to remove the filters (Fig.11).



4. Install the new filter in the corresponding position. Check the airflow direction arrow. Ensure that the arrow is facing the correct direction. The unit airflow direction is from the bottom to the top of the unit.

**ATTENTION**

**Not using original filter may affect the unit performance and damage the unit.**

**5.4 Silencer**

**⚠ Danger to life due to electric shock!**

An electric shock can result in death or serious injury.

The unit must be fully isolated from the mains power supply before all maintenance work and opening the terminal compartment!

- Do not operate the unit without a proper electrical grounding/earthing.
- Make sure that the unit is connected to a power supply with a 30 mA individual RCD.
- Always disconnect the unit power supply before performing any service or maintenance work.

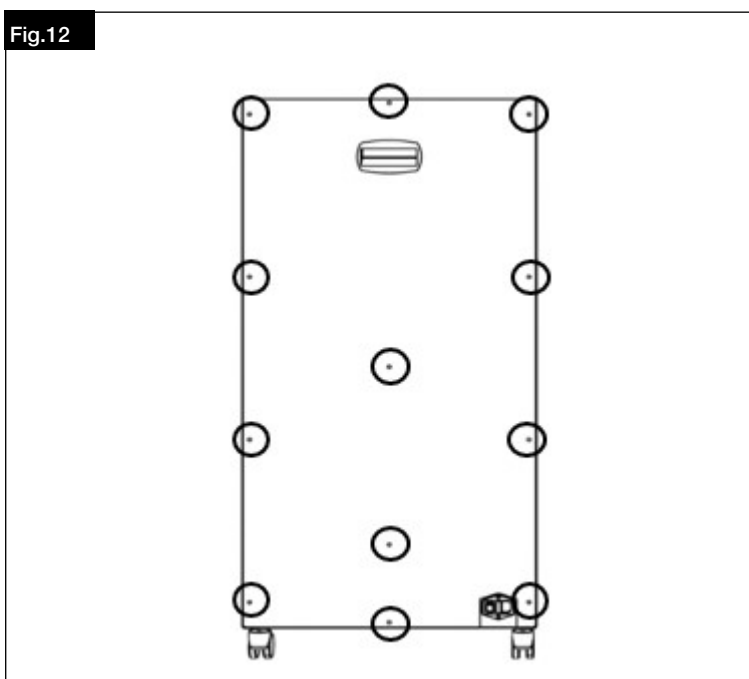
**DANGER**

**ATTENTION**

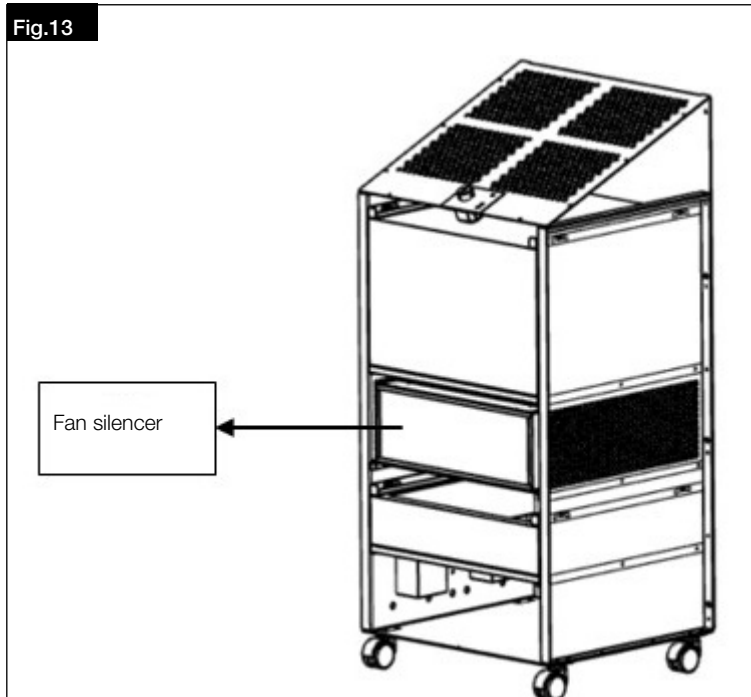
**Make sure to use protective gloves and a protective mask (min. FFP2) before performing service and/or maintenance.**



1. Use an allen key to unscrew the bolts. Remove the service cover (Fig.12).



2. The silencers are shown below (Fig.13).



3. Ensure that the silencer is clean and free from foreign objects. Remove the dirt on each silencer using a vacuum cleaner and/or a cleaning product without damaging the fabric covering the rock wool.

**ATTENTION**

After cleaning, please ensure that all components are put back in their correct positions.

**ATTENTION**

This fabric is fragile and a maintenance vacuum cleaner may be too powerful. It may be sufficient to wipe the surfaces with a cloth.

**ATTENTION**

If the fabric on the silencer is damaged, or if there is any rock wool on the silencer, stop using the silencer and order a replacement.



**SOMMAIRE**

**CHAPITRE 1 REMARQUES ..... SEITE 2**

1.1 Informations importantes..... Seite 2

1.2 Mises en garde ..... Seite 2

1.3 Consignes de sécurité..... Seite 2

1.4 Droit à la garantie - exclusion de responsabilité ..... Seite 3

1.5 Réglementation - directives ..... Seite 3

1.6 Utilisation conforme à la destination du produit..... Seite 3

1.7 Réception de la marchandise ..... Seite 3

1.8 Stockage ..... Seite 4

1.9 Transport..... Seite 4

1.10 Élimination..... Seite 4

**CHAPITRE 2 DONNÉES TECHNIQUES ..... SEITE 5**

**CHAPITRE 3 INSTALLATION ..... SEITE 6**

3.1 Lieu d'installation..... Seite 6

3.2 Jeu de roulettes ..... Seite 6

3.3 Raccordement électrique ..... Seite 6

**CHAPITRE 4 FONCTIONNEMENT ..... SEITE 7**

4.1 Fonctionnement du bouton rotatif ..... Seite 7

4.2 Voyants LED ..... Seite 8

**CHAPITRE 5 MAINTENANCE ET ENTRETIEN..... SEITE 9**

5.1 Calendrier de maintenance..... Seite 9

5.2 Composants ..... Seite 10

5.3 Filtres ..... Seite 10

5.4 Silencieux..... Seite 12

## CHAPITRE 1

## REMARQUES

 DANGER

 DANGER

 AVERTISSEMENT

 ATTENTION

POINT IMPORTANT

## 1.1 Informations importantes

Il est important de bien lire et suivre l'ensemble des consignes suivantes pour le bon fonctionnement de l'appareil et pour la sécurité des utilisateurs.

Conserver soigneusement le document comme référence à proximité de l'appareil. Cette notice doit être remise à l'utilisateur après la première mise en service.

**⚠ L'alimentation électrique doit être maintenue hors tension jusqu'à la fin de l'installation !**

**Cet appareil ne peut être utilisé par des personnes (y compris des enfants) dont les capacités physiques, sensorielles ou mentales sont réduites ou qui manquent d'expérience ou de connaissances, sauf si elles sont surveillées ou formées par une personne responsable de leur sécurité. Les enfants doivent être surveillés afin de garantir qu'ils ne jouent pas avec l'appareil.**



## 1.2 Mises en garde

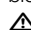
Les symboles ci-contre indiquent une consigne de sécurité. Toutes les consignes de sécurité ainsi que les symboles doivent être impérativement respectés, afin d'éviter tout danger.

 Danger

Mise en garde contre des dangers qui, en cas de non-respect des mesures, entraînent immédiatement la mort ou de graves blessures.

 Avertissement

Mise en garde contre des dangers qui, en cas de non-respect des mesures, peuvent entraîner la mort ou de graves blessures.

 ATTENTION

Mise en garde contre des dangers qui, en cas de non-respect des mesures, peuvent entraîner des blessures.

**Attention**

Mise en garde contre des dangers qui, en cas de non-respect des mesures, peuvent entraîner des dégâts matériels.

## 1.3 Consignes de sécurité

L'installation, le raccordement, l'utilisation, le transport et la maintenance sont soumis à des dispositions spécifiques ; en cas de doute, nous contacter. Des informations supplémentaires sont consultables dans les normes et textes de loi.

**Lunettes de protection**

Empêchent toute blessure oculaire.

**Protection auditive**

Protège de tout type de bruits.

**Vêtements de travail**

Évitent de se retrouver happé par les pièces mobiles de la machine.

Ne porter ni bagues, ni colliers, ni autres bijoux.

**Masque de protection**

Le masque de protection sert à protéger les voies respiratoires contre les petites particules, la poussière, le pollen, les bactéries et les virus.

**Gants de protection**

Les gants de protection protègent les mains de tout frottement, toute écorchure, piqûre ou autre blessure plus profonde. Protègent aussi de tout contact avec des surfaces brûlantes.

**Chaussures de sécurité**

Les chaussures de sécurité protègent contre les chutes d'objets lourds et empêchent de glisser sur les surfaces glissantes.

**Filet pour cheveux**

Le filet pour cheveux sert avant tout à empêcher que les cheveux longs ne se coincent dans les pièces mobiles.

**Lors de toute intervention sur le purificateur d'air AirPal Go 650/850 H, veillez à bien respecter les règles applicables en matière de sécurité au travail et de prévention des accidents !**

- Avant tout travail de nettoyage et de maintenance ou avant d'ouvrir la trappe de service, il convient de respecter les points suivants :
- l'ensemble des dispositifs de sécurité, tels que les fusibles, etc., doivent être correctement installés et ne peuvent être retirés que par des techniciens de maintenance qualifiés et autorisés à procéder à des travaux de maintenance et de réparation.



- mettez l'appareil hors tension (sur tous les pôles) et sécurisez-le de façon à ce qu'il ne puisse pas se ré-enclencher de manière inopinée !
- attendre l'arrêt complet des éléments en rotation !
- attendre 5 min avant l'arrêt complet des éléments en rotation : les condensateurs électriques, même s'ils sont hors tension, peuvent en effet générer des niveaux de tension dangereux !
- Toutes les consignes de sécurité relatives à l'installation doivent être respectées ! Les réglementations spécifiques nationales doivent être respectées !
- La protection contre les contacts accidentels avec l'appareil à l'état monté doit être assurée conformément à la norme DIN EN 13857 ! Tout contact avec les parties en rotation doit être évité.
- Il convient de veiller à ce que l'afflux d'air soit uniforme et à ce que l'évacuation de l'air soit libre !

**1.4 Droit à la garantie - exclusion de responsabilité**

Si les consignes indiquées dans cette notice ne sont pas correctement respectées, la garantie s'annule. Il en est de même pour toute implication de responsabilité du fabricant. L'utilisation d'accessoires non conseillés ou proposés par Helios n'est pas permise. Les dégâts causés par cette mauvaise utilisation ne sont pas couverts par la garantie.

**1.5 Réglementation - directives**

Sous réserve d'une installation et d'une utilisation appropriées, ce produit est conforme à la réglementation et aux directives CE en vigueur le jour de sa fabrication.

**1.6 Utilisation conforme à la destination du produit**

**N'utilisez pas l'appareil lorsque l'humidité relative est supérieure à 70 %.**  
**N'utilisez pas l'appareil à des températures inférieures à 5 °C et supérieures à 40 °C.**  
**Ne faites pas fonctionner l'appareil avec une tension réseau différente de celle spécifiée dans ce manuel.**

Les purificateurs d'air Go 650/850 H ont été conçus pour être utilisés dans des logements / des entreprises traditionnel(le)s. Il est destiné à un usage intérieur uniquement et fonctionne avec du 230 V AC, à partir d'une prise de courant standard. Il peut être utilisé pour filtrer l'air intérieur en le faisant circuler à l'aide du ventilateur intégré à l'appareil. Les petites particules, la poussière, le pollen, les bactéries et les virus sont éliminés à l'aide de filtres à air.

**Tout usage inapproprié est interdit !**

**1.7 Réception de la marchandise**

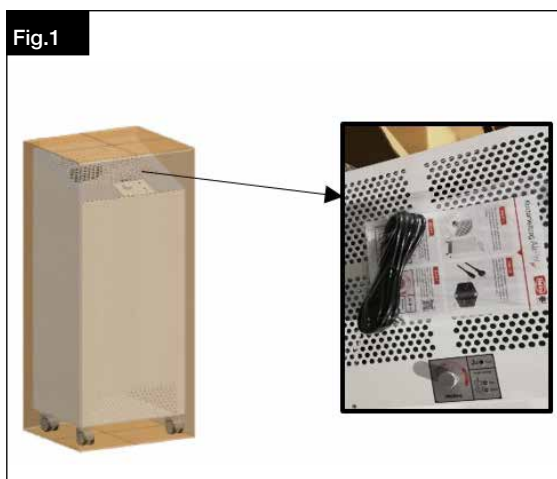
La livraison comprend le purificateur d'air AirPal Go 650/850 H.

| Unité        | Réf. de l'article |
|--------------|-------------------|
| AirPal 650 H | 00673             |
| AirPal 850 H | 00671             |

Elle contient également les articles énumérés ci-dessous, sous forme de kit :

- Câble d'alimentation électrique, 1 pièce

Les éléments mentionnés ci-dessus sont fixés à l'aide d'un ruban adhésif sur la trappe de maintenance. (Fig.1)



Dès réception, vérifier l'état et la conformité du matériel commandé. En cas de dégâts, les signaler immédiatement en mentionnant le nom du transporteur. Attention, le non-respect de ces procédures peut entraîner le rejet de la réclamation.

POINT IMPORTANT

POINT IMPORTANT

### 1.8 Stockage

Pour un stockage de longue durée et pour éviter toute détérioration préjudiciable, il convient de se conformer aux instructions suivantes :

Protéger avec un emballage sec, étanche à l'air et à la poussière (sac en matière synthétique contenant des sachets déshydrateurs et un indicateur d'humidité). Stocker le matériel dans un endroit éloigné de toute vibration, à l'abri de l'humidité et de variations de température excessives (plage de température ambiante : 0 °C min. / +40 °C max.). Les dommages dus à de mauvaises conditions de transport ou de stockage ou à une utilisation anormale sont décelables et ne sont pas couverts par la garantie.

### 1.9 Transport

Tous les appareils produits sont expédiés depuis l'usine après que l'ensemble des tests et contrôles aient été réalisés. Le transport doit être effectué par du personnel formé et expérimenté et les mesures de sécurité nécessaires doivent être prises afin d'éviter que l'appareil ne bascule et ne glisse. Lors du transport des appareils, il convient de veiller à ce que le poids soit réparti équitablement entre les quatre coins.

 DANGER

 **Risque de dommages corporels et matériels en raison du basculement de l'appareil !**

Du fait de leur centre de gravité élevé, certains appareils ont tendance à basculer et à occasionner des dommages corporels et matériels.

- Lors du transport de l'appareil, faites attention à la façon dont il se comporte et ne vous approchez pas des zones potentiellement dangereuses.

Dimensions et poids, se référer au tableau.

| Modèle          | Nombre de colis | Dimensions (LxlxP) (en mm) | Poids (kg) |
|-----------------|-----------------|----------------------------|------------|
| AirPal Go 650 H | 1               | 410x355x1045               | 32         |
| AirPal Go 850 H | 1               | 560x515x1160               | 48         |

 ATTENTION

 **Les charges trop lourdes sont susceptibles d'occasionner des dégâts matériels !**


Avant de décharger, s'assurer que le dispositif de transport / levage dispose d'une capacité suffisante pour le poids requis.

Les purificateurs d'air AirPal Go 650/850 H sont expédiés dans des cartons (Fig. 2)

Fig.2



 ATTENTION

 **Le colis peut être transporté à l'aide d'un chariot élévateur ou d'un transpalette.**

- Veillez à ce que la répartition de la charge soit symétrique avant de soulever l'appareil.  
- Soulevez lentement l'appareil.

 DANGER

 **Risque de dommages corporels et matériels !**

Le centre de gravité des colis peut être excentré. Si les colis sont soulevés d'une manière incorrecte, ceux-ci peuvent tomber. La chute ou le renversement de colis peut entraîner des blessures graves.

### 1.10 Élimination

L'ensemble des composants et des filtres doivent être éliminés dans le respect de l'environnement et conformément aux règles, aux pratiques et aux directives locales.

L'élimination de l'appareil ou des différents composants doit être confiée à une entreprise agréée spécialisée dans le traitement des déchets. L'entreprise mandatée doit garantir que les composants sont séparés en fonction des types de matériaux.

## CHAPITRE 2

### DONNÉES TECHNIQUES

Les spécifications techniques des deux appareils AirPal 1750 H et 2200 H sont présentées ci-dessous. Les appareils doivent être installés en bonne et due forme (montage du filtre, fermeture des portes, distances, etc.) afin qu'ils puissent fonctionner avec une efficacité maximale. Le niveau sonore et la puissance électrique de l'appareil peuvent varier légèrement en fonction des conditions ambiantes (température, humidité) et d'exploitation.

|                                | AirPal Go 650 H        | AirPal Go 850 H |
|--------------------------------|------------------------|-----------------|
| Vmin (m <sup>3</sup> h)        | 100                    | 150             |
| Vmax (m <sup>3</sup> h)        | 650                    | 850             |
| Surface max* (m <sup>2</sup> ) | 54                     | 71              |
| LwA (min) (dB(A))              | 35                     | 34              |
| LwA (max) (dB(A))              | 69                     | 66              |
| LpA (min) @ 1 m (dB(A))        | 27                     | 27              |
| LpA (max) @ 1 m (dB(A))        | 61                     | 58              |
| Puissance absorbée max (W)     | 166                    | 168             |
| Tension (V)                    | 1,7                    | 1,7             |
| Courant (A)                    | 50                     | 50              |
| Fréquence (Hz)                 | 1024                   | 1139            |
| Hauteur (mm)                   | 363                    | 515             |
| Largeur (mm)                   | 307                    | 461             |
| Profondeur (mm)                | 35                     | 40              |
| Poids (kg)                     | 150                    | 185             |
| Indice de protection (IP)      | 20                     |                 |
| Filtre 1                       | ePM <sub>10</sub> 70 % |                 |
| Filtre 2                       | HEPA H14               |                 |
| Régulation du débit d'air      | En continu             |                 |

\* avec 4 renouvellements de l'air par heure, dans une pièce de 3 m de hauteur

## CHAPITRE 3

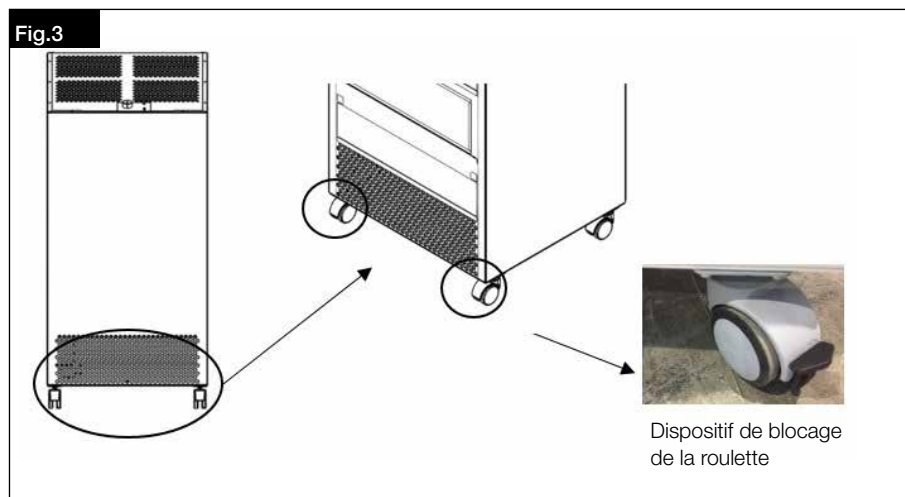
## INSTALLATION

**3.1 Lieu d'installation**

Les purificateurs d'air AirPal Go 650/850 H doivent être installés en position verticale. L'installation doit être réalisée de manière à ce que les entrées et les sorties d'air de l'appareil ne soient pas bloquées par des obstacles et qu'une distribution parfaite de l'air soit garantie.

**3.2 Jeu de roulettes**

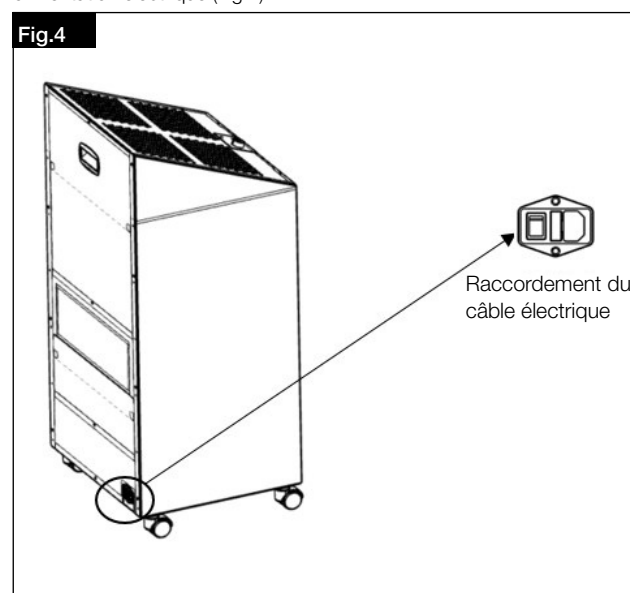
Les purificateurs d'air AirPal Go 650/850 H sont équipés de 4 roulettes, dont 2 avec un mécanisme de blocage (roulettes avant) (Fig.3).



- Positionnez l'AirPal Go 650/850 H à son emplacement définitif.
- Utilisez le mécanisme de verrouillage afin de garantir une position stable à l'appareil.
- Si un repositionnement est nécessaire, déverrouillez le mécanisme de la roue et repositionnez l'AirPal Go 650/850 H.

**3.3 Raccordement électrique**

Un câble d'alimentation IEC 60320 C15 de 3 m de long est fourni avec l'appareil. Utilisez ce câble pour raccorder l'appareil à l'alimentation électrique (Fig.4).



CHAPITRE 4

FONCTIONNEMENT

**DANGER**

4.1 Fonctionnement du bouton rotatif

**⚠ Danger de mort par choc électrique !**

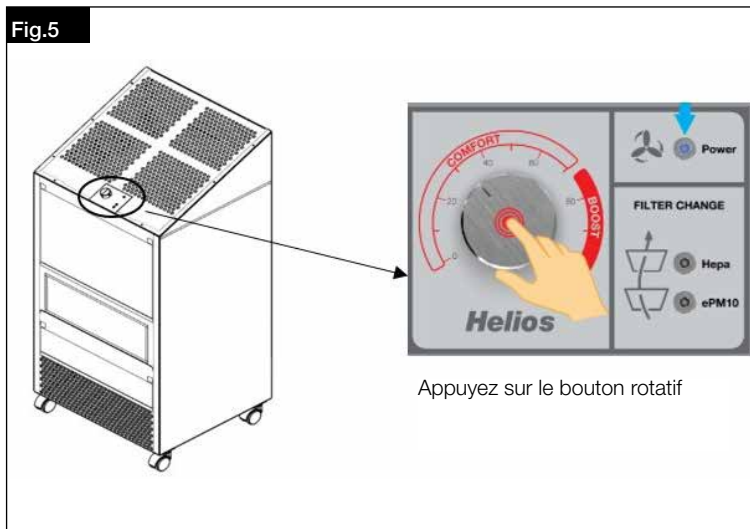
Un choc électrique peut causer la mort ou de graves blessures.

Mettez impérativement l'appareil hors tension (sur tous les pôles) avant de procéder à de quelconques travaux de maintenance ou d'ouvrir la trappe de maintenance !

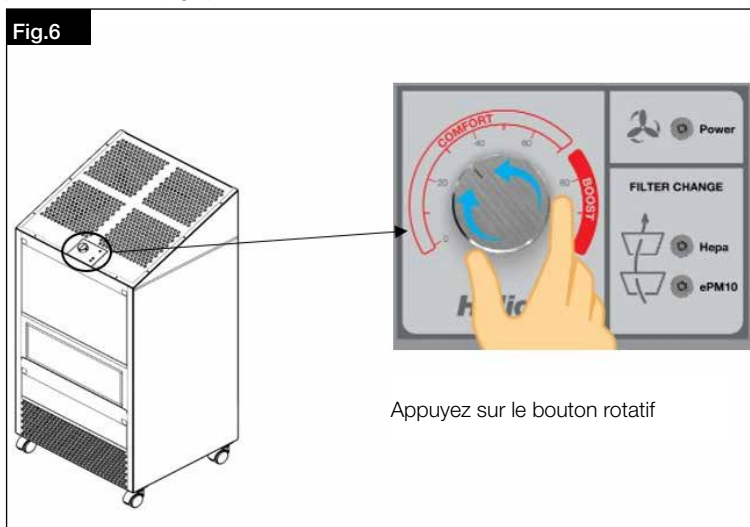
- Ne faites pas fonctionner l'appareil sans une mise à la terre appropriée.
- Assurez-vous que l'appareil soit raccordé à un réseau électrique au moyen d'un RCD (disjoncteur à courant différentiel résiduel) unique de 30 mA.
- Coupez toujours l'alimentation électrique de l'appareil avant de procéder à une quelconque opération d'entretien ou de maintenance sur ce dernier.

Le ventilateur est commandé directement par le bouton rotatif (potentiomètre).

Appuyez sur le bouton rotatif pour alimenter l'appareil en électricité. Le voyant LED bleu indique que l'appareil est activé (Fig.5).

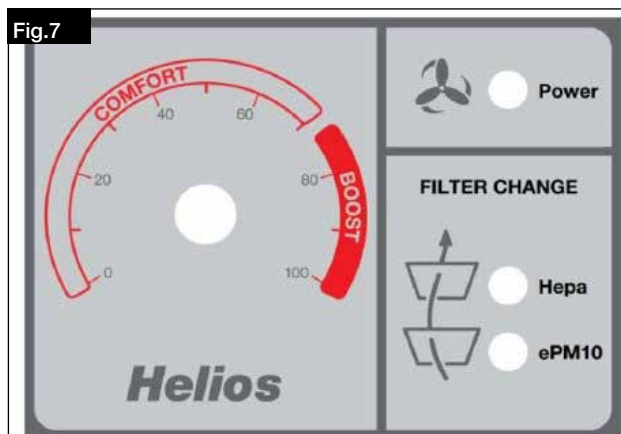


Tournez le bouton rotatif dans le sens des aiguilles d'une montre pour augmenter le débit d'air et dans le sens inverse pour le diminuer (Fig.6).



| Réglage bouton rotatif | AirPal Go 850 H                         |   |               | AirPal Go 650 H                         |   |               |
|------------------------|---|---|---------------|---|---|---------------|
|                        | Débit volumique / quantité d'air (m³/h) | Niveau de pression acoustique à 1 m (dB(A)) | Puissance (W) | Débit volumique / quantité d'air (m³/h) | Niveau de pression acoustique à 1 m (dB(A)) | Puissance (W) |
| 20                     | 0 - 140                                 | 26  | 4             | 0 - 90                                  | 27  | 4             |
| 25                     | 140 - 200                               | 30  | 6             | 90 - 140                                | 32  | 6             |
| 30                     | 200 - 250                               | 32  | 9             | 140 - 180                               | 37  | 8             |
| 35                     | 250 - 315                               | 36  | 13            | 180 - 200                               | 39  | 12            |
| 40                     | 315 - 365                               | 39  | 18            | 200 - 270                               | 43  | 17            |
| 45                     | 365 - 420                               | 42  | 24            | 270 - 310                               | 46  | 24            |
| 50                     | 420 - 490                               | 45  | 36            | 310 - 350                               | 48  | 32            |
| 55                     | 490 - 530                               | 47  | 45            | 350 - 400                               | 51  | 44            |
| 60                     | 530 - 590                               | 50  | 60            | 400 - 460                               | 53  | 59            |
| 65                     | 590 - 650                               | 52  | 78            | 460 - 490                               | 55  | 74            |
| 70                     | 650 - 700                               | 54  | 97            | 490 - 535                               | 57  | 93            |
| 75                     | 700 - 768                               | 56  | 125           | 535 - 575                               | 58  | 114           |
| 80                     | 768 - 815                               | 57  | 149           | 575 - 625                               | 59  | 143           |
| 85                     | 815 - 830                               | 57  | 160           | 625 - 640                               | 60  | 155           |
| 90                     | 830 - 844                               | 58  | 168           | 640 - 651                               | 61  | 166           |
| 95                     | 844 - 844                               | 58  | 168           | 651 - 651                               | 61  | 166           |
| 100                    | 844 - 844                               | 58  | 168           | 651 - 651                               | 61  | 166           |

4.2 Voyants LED



| Voyants AirPal Go 650 H et 850 H |   |                           |
|----------------------------------|---|---------------------------|
| Couleur du voyant                | Statut  | Mesure                    |
| Lumière bleue (Power)            | L'appareil est en marche / prêt à fonctionner | Aucune mesure nécessaire  |
| Lumière jaune (Hepa)             | Le filtre Hepa est encrassé                   | Remplacer le filtre Hepa  |
| Lumière jaune (ePM10)            | Le filtre ePM10 70 % est encrassé             | Remplacer le filtre ePM10 |

CHAPITRE 5

MAINTENANCE ET  
ENTRETIEN



**⚠ Danger de mort par choc électrique !**

Un choc électrique peut causer la mort ou de graves blessures.

Mettez impérativement l'appareil hors tension (sur tous les pôles) avant de procéder à de quelconques travaux de maintenance ou d'ouvrir la trappe de maintenance !

- Ne faites pas fonctionner l'appareil sans une mise à la terre appropriée.
- Assurez-vous que l'appareil soit raccordé à un réseau électrique au moyen d'un RCD (disjoncteur à courant différentiel résiduel) unique de 30 mA.
- Coupez toujours l'alimentation électrique de l'appareil avant de procéder à une quelconque opération d'entretien ou de maintenance sur ce dernier.
- Ne faites pas fonctionner l'appareil si les câbles d'alimentation électrique et/ou les prises sont endommagé(e)s et/ou si l'appareil présente des dommages visibles.

POINT IMPORTANT



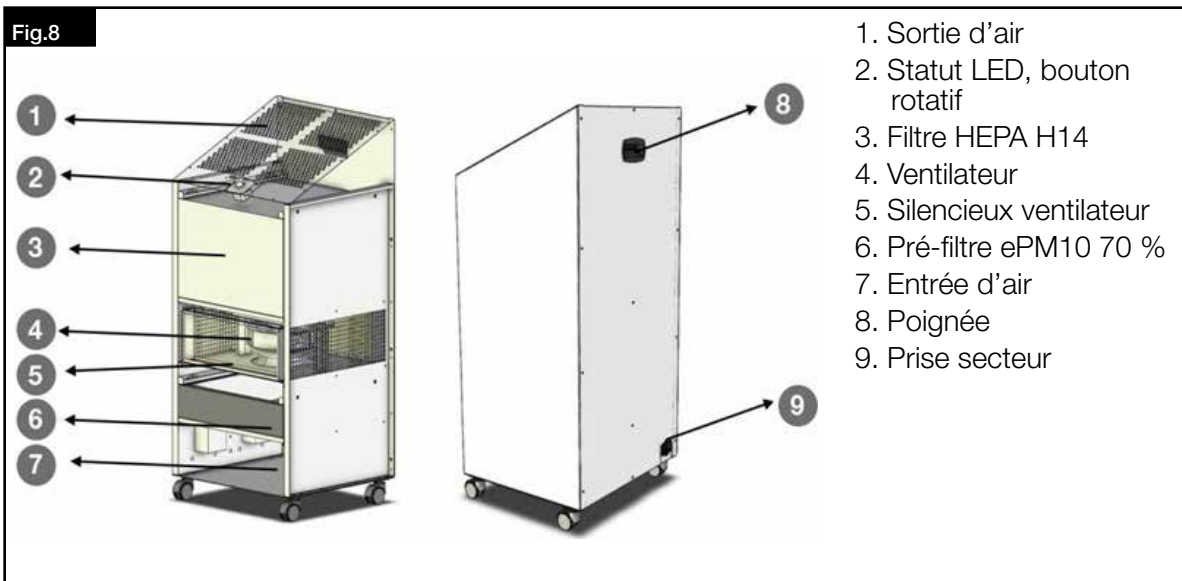
**Veillez à utiliser des gants de protection et un masque de protection (min. FFP2) avant de procéder à une quelconque opération d'entretien et/ou de maintenance.**

5.1 Calendrier de maintenance

Le purificateur d'air AirPal Go 650/850 H doit être contrôlé régulièrement, conformément à ce qui est indiqué sur la liste.

| Composant     | Contrôle   | Mesure  | Régulièrement | 3 mois | 6 mois | 1 an |
|---------------|--|---|---------------|--------|--------|------|
| Caisson       |  |   |               |        |        |      |
|               | Contrôler si le caisson est encrassé, endommagé ou si de la corrosion s'est formée     | Nettoyer et, le cas échéant, réparer                |               |        |        | X    |
|               | Contrôler si les joints d'étanchéité ne sont pas endommagés                            | Remplacer le joint d'étanchéité                     |               |        |        | X    |
| Filtres à air |  |   |               |        |        |      |
|               | Contrôler la présence d'impuretés, de dommages (fuites) ou d'odeurs inacceptables      | Remplacer les filtres à air concernés               |               | X      |        |      |
|               | Contrôler l'indicateur de remplacement des filtres                                     | Remplacer le filtre                                 | X             |        |        |      |
| Ventilateur   |  |   |               |        |        |      |
|               | Contrôler si le ventilateur est encrassé, endommagé ou si de la corrosion s'est formée | Nettoyer ou remplacer le ventilateur                |               |        | X      |      |
|               | Contrôler le degré d'usure / l'existence d'un balourd (déséquilibre)                   | Remplacer le ventilateur                            |               |        |        | X    |
|               | Vérifier le câble de raccordement  | Réparer ou remplacer le câble                       |               |        |        | X    |
| Silencieux    |  |   |               |        |        |      |
|               | Contrôler si le silencieux est encrassé, endommagé ou si de la corrosion s'est formée  | Le cas échéant, nettoyer ou remplacer le silencieux |               |        | X      |      |

5.2 Composants



5.3 Filtres

**⚠ Danger de mort par choc électrique !**

Un choc électrique peut causer la mort ou de graves blessures.

Mettez impérativement l'appareil hors tension (sur tous les pôles) avant de procéder à de quelconques travaux de maintenance ou d'ouvrir la trappe de maintenance !

- Ne faites pas fonctionner l'appareil sans une mise à la terre appropriée.
- Assurez-vous que l'appareil soit raccordé à un réseau électrique au moyen d'un RCD (disjoncteur à courant différentiel résiduel) unique de 30 mA.
- Coupez toujours l'alimentation électrique de l'appareil avant de procéder à une quelconque opération d'entretien ou de maintenance sur ce dernier.

**Veillez à utiliser des gants de protection et un masque de protection (min. FFP2) avant de procéder à une quelconque opération d'entretien et/ou de maintenance.**



POINT IMPORTANT

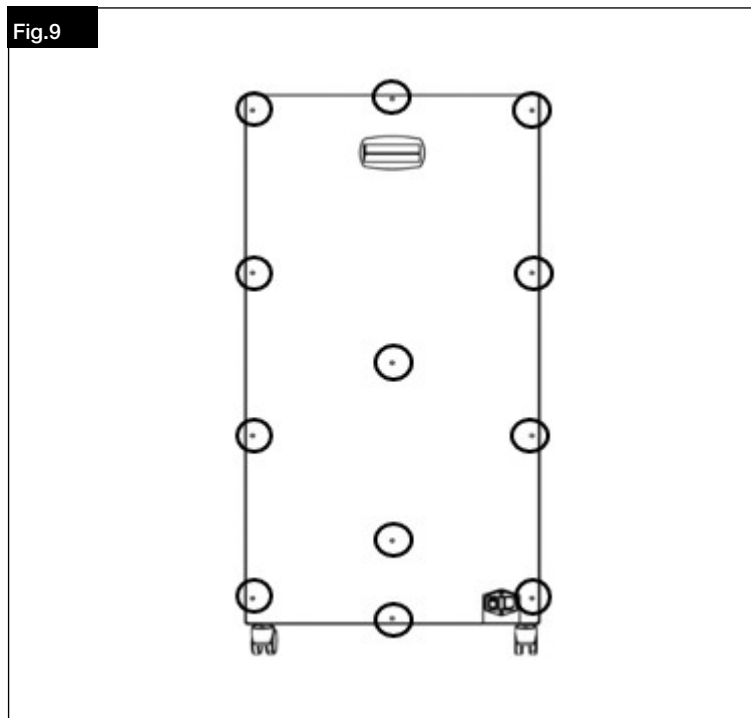


Toutes les informations sur les filtres des modèles AirPal Go 650/850 H sont indiquées dans le tableau ci-dessous.

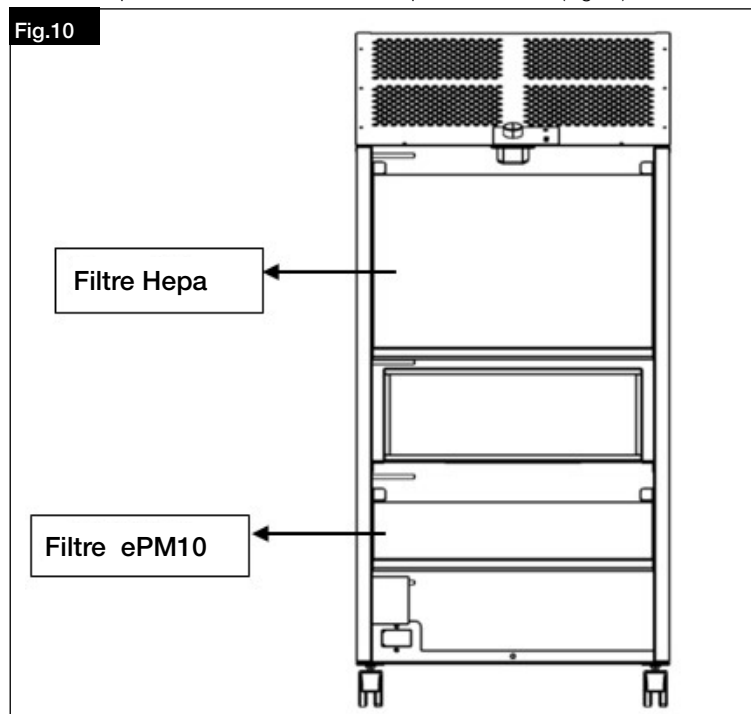
| Désignation du filtre            | Appareil        | Classe de filtre       | Dimensions (LxlxH) (en mm) | N° de commande |
|----------------------------------|-----------------|------------------------|----------------------------|----------------|
| ELF-AirPal Go 650 H / ePM10 70 % | AirPal Go 650 H | ePM <sub>10</sub> 70 % | 305x305x100                | 40141-001      |
| ELF-AirPal Go 650 H / Hepa 14    |                 | HEPA 14                | 305x305x292                | 40142-001      |
| ELF-AirPal Go 850 H / ePM10 70 % | AirPal Go 850 H | ePM <sub>10</sub> 70 % | 457x457x100                | 40143-001      |
| ELF-AirPal Go 850 H / Hepa 14    |                 | HEPA 14                | 457x457x292                | 40144-001      |



1. Utilisez une clé Allen (clé à 6 pans) pour dévisser les vis. Retirer la trappe de maintenance. (Fig.9).



2. Les emplacements des filtres sont indiqués ci-dessous (Fig.10).



3. Tirez sur le dispositif de verrouillage pour pouvoir retirer le filtre (Fig.11).



4. Installez le nouveau filtre à l'endroit prévu à cet effet. Faites attention à la flèche indiquant le sens dans lequel circule l'air et assurez-vous que celle-ci indique la bonne direction. Le sens du débit d'air de l'appareil se fait du bas vers le haut.

**POINT IMPORTANT**

**Le fait de ne pas utiliser un filtre d'origine est susceptible d'endommager l'appareil et d'affecter ses performances.**

**5.4 Silencieux**

**⚠ Danger de mort par choc électrique !**

Un choc électrique peut causer la mort ou de graves blessures.

Mettez impérativement l'appareil hors tension (sur tous les pôles) avant de procéder à de quelconques travaux de maintenance ou d'ouvrir la trappe de maintenance !

- Ne faites pas fonctionner l'appareil sans une mise à la terre appropriée.
- Assurez-vous que l'appareil soit raccordé à un réseau électrique au moyen d'un RCD (disjoncteur à courant différentiel résiduel) unique de 30 mA.
- Coupez toujours l'alimentation électrique de l'appareil avant de procéder à une quelconque opération d'entretien ou de maintenance sur ce dernier.

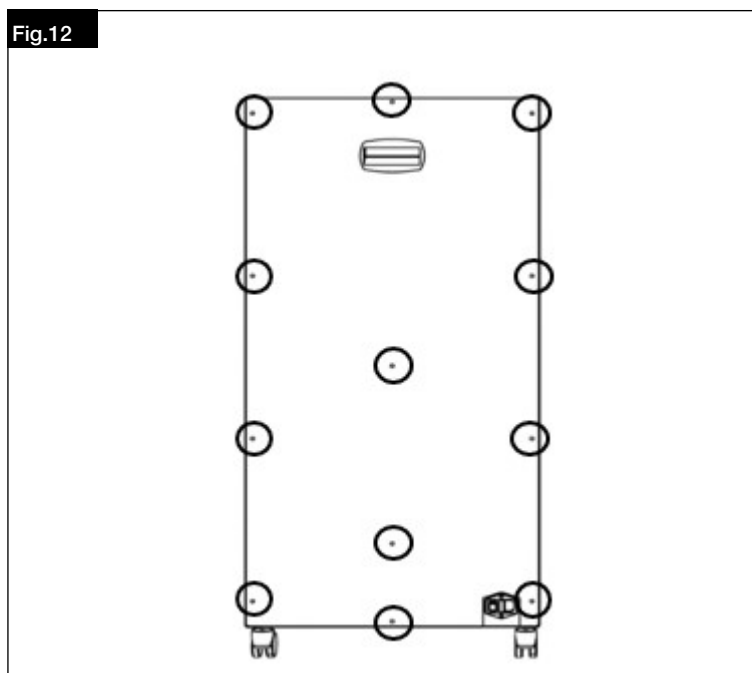


**POINT IMPORTANT**

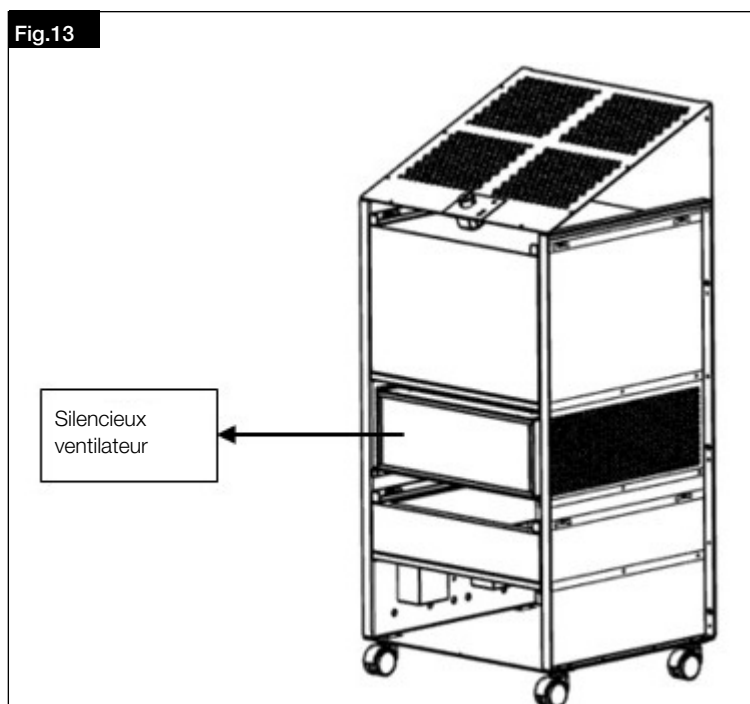
**Veillez à utiliser des gants de protection et un masque de protection (min. FFP2) avant de procéder à une quelconque opération d'entretien et/ou de maintenance.**



1. Utilisez une clé Allen (clé à 6 pans) pour dévisser les vis. Retirer la trappe de maintenance. (Fig.12).



2. Les emplacements des silencieux sont indiqués ci-dessous (Fig.13).



3. Assurez-vous que le silencieux est propre et exempt de tout corps étranger. Retirez les impuretés de chaque silencieux à l'aide d'un aspirateur et/ou d'un détergent, tout en veillant à ne pas endommager le tissu qui recouvre la laine de roche.

**POINT IMPORTANT**

Une fois que le nettoyage est terminé, veuillez vous assurer que tous les composants sont replacés dans leur position correcte.

**POINT IMPORTANT**

Le tissu du silencieux est fragile et un aspirateur utilisé pour la maintenance pourrait s'avérer trop agressif. Essuyer les surfaces avec un chiffon peut être suffisant.

**POINT IMPORTANT**

Si le tissu du silencieux est endommagé ou s'il y a de la laine de roche sur celui-ci, n'utilisez plus le silencieux et commandez-en un nouveau.



Als Referenz am Gerät griffbereit aufbewahren! Druckschrift-Nr.  
Please keep this manual for reference with the unit! Print-No.:  
Conservez cette notice à proximité de l'appareil! N° Réf. 21 196-001/20-0307/V02/0121

[www.heliosventilatoren.de](http://www.heliosventilatoren.de)

#### Service und Information

**D** HELIOS Ventilatoren GmbH + Co KG · Lupfenstraße 8 · 78056 VS-Schwenningen

**CH** HELIOS Ventilatoren AG · Tannstrasse 4 · 8112 Otelfingen

**A** HELIOS Ventilatoren · Postfach 854 · Siemensstraße 15 · 6023 Innsbruck

**F** HELIOS Ventilateurs · Le Carré des Aviateurs · 157 avenue Charles Floquet · 93155 Le Blanc Mesnil Cedex

**GB** HELIOS Ventilation Systems Ltd. · 5 Crown Gate · Wyncolls Road · Severalls Industrial Park · Colchester · Essex · CO4 9HZ